


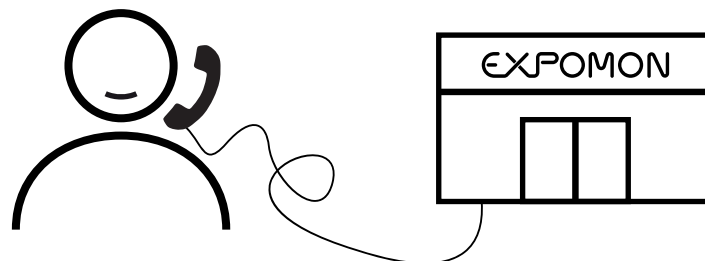
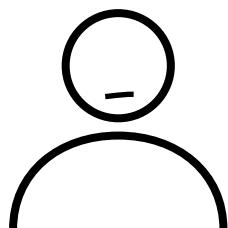
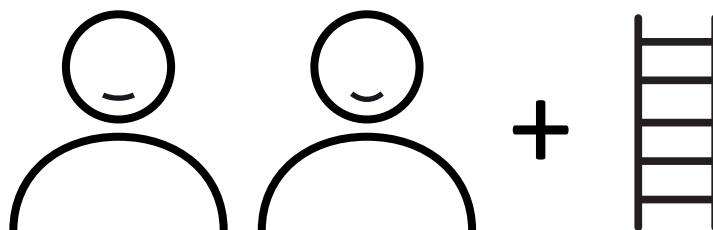
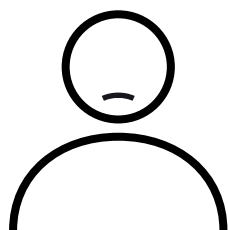
 Manual **EXPOPANEL**

 info@expomon.es

 www.expomon.es

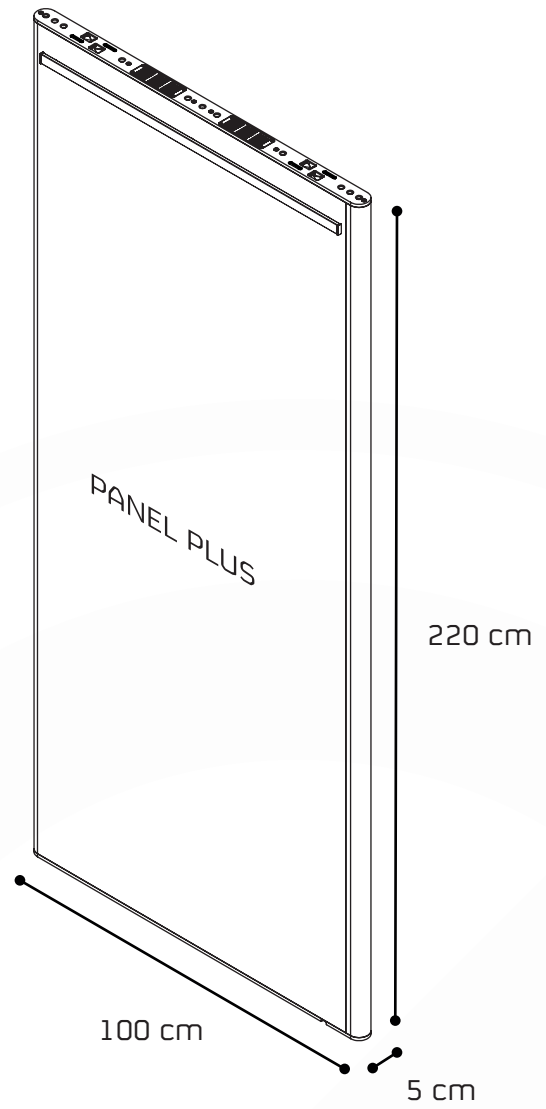
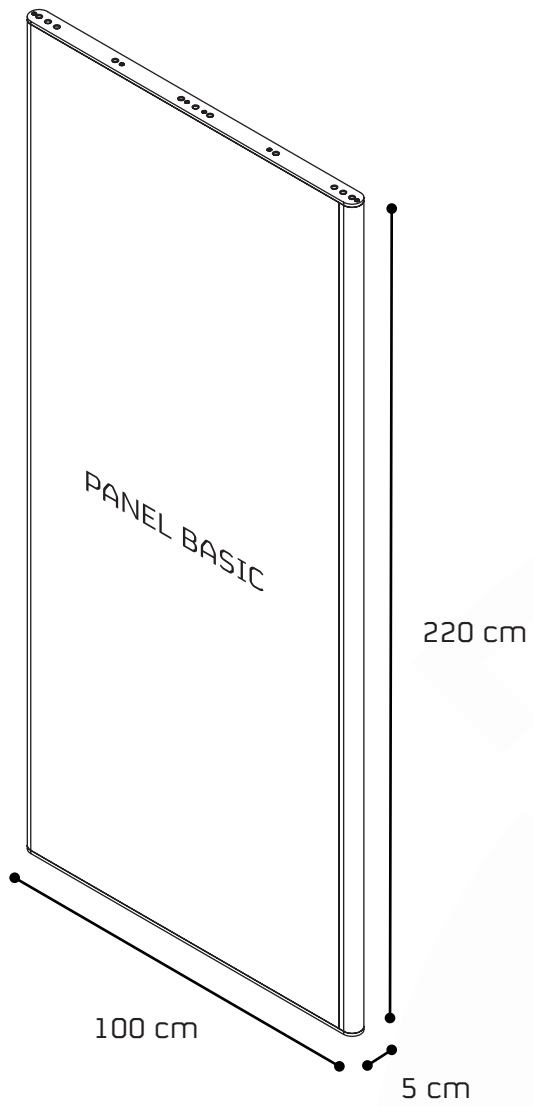

01/2021



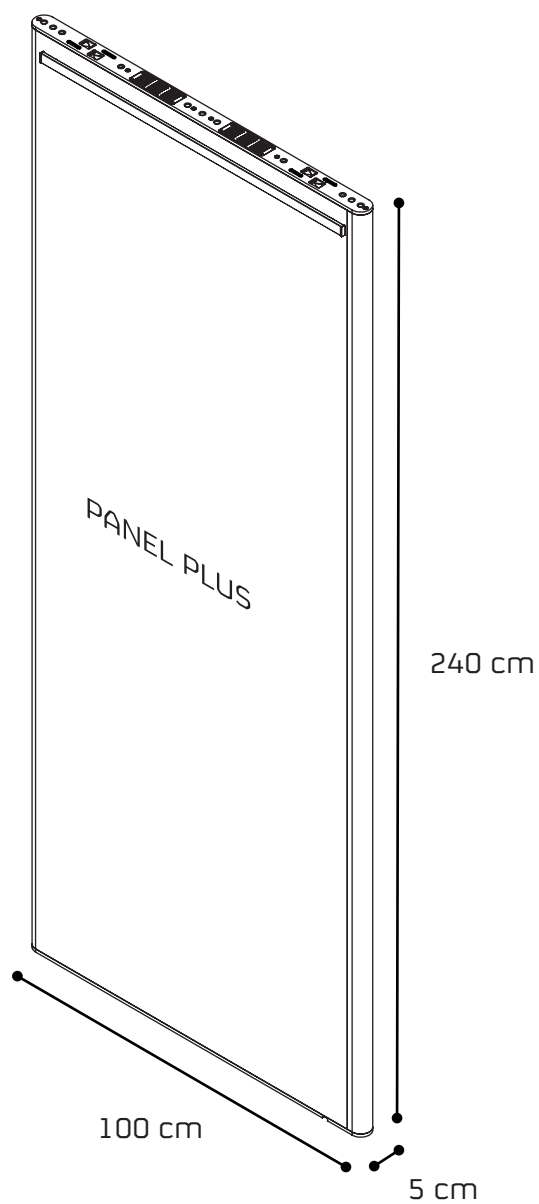
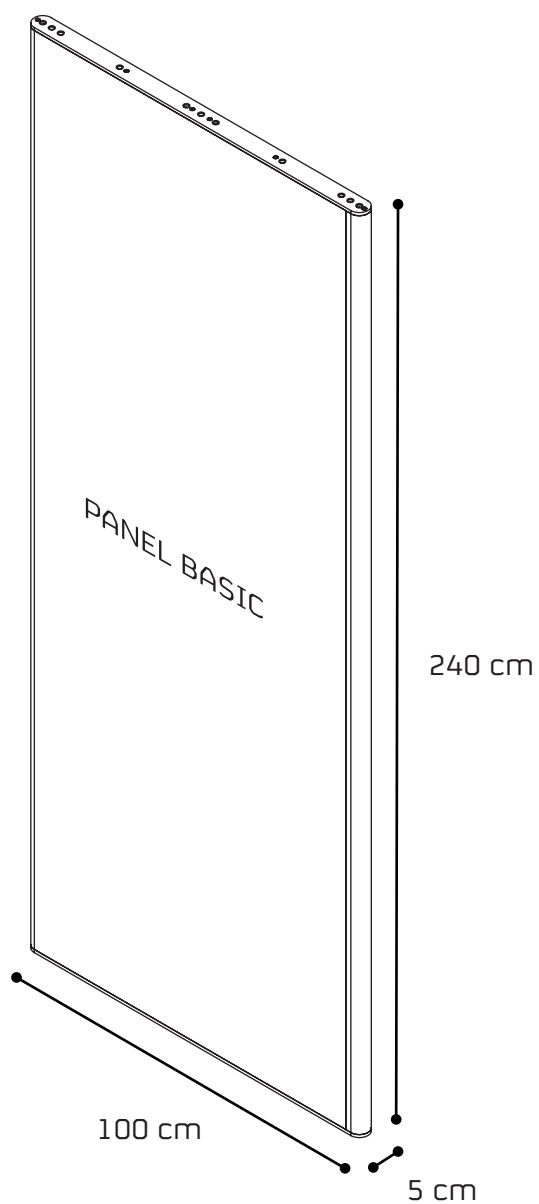
Polígon industrial Santa Maria
C/ Sant Antoni Maria Claret, 13
08271 ARTÉS (Barcelona)

T +34 93 830 66 46
info@expomon.es
www.expomon.es

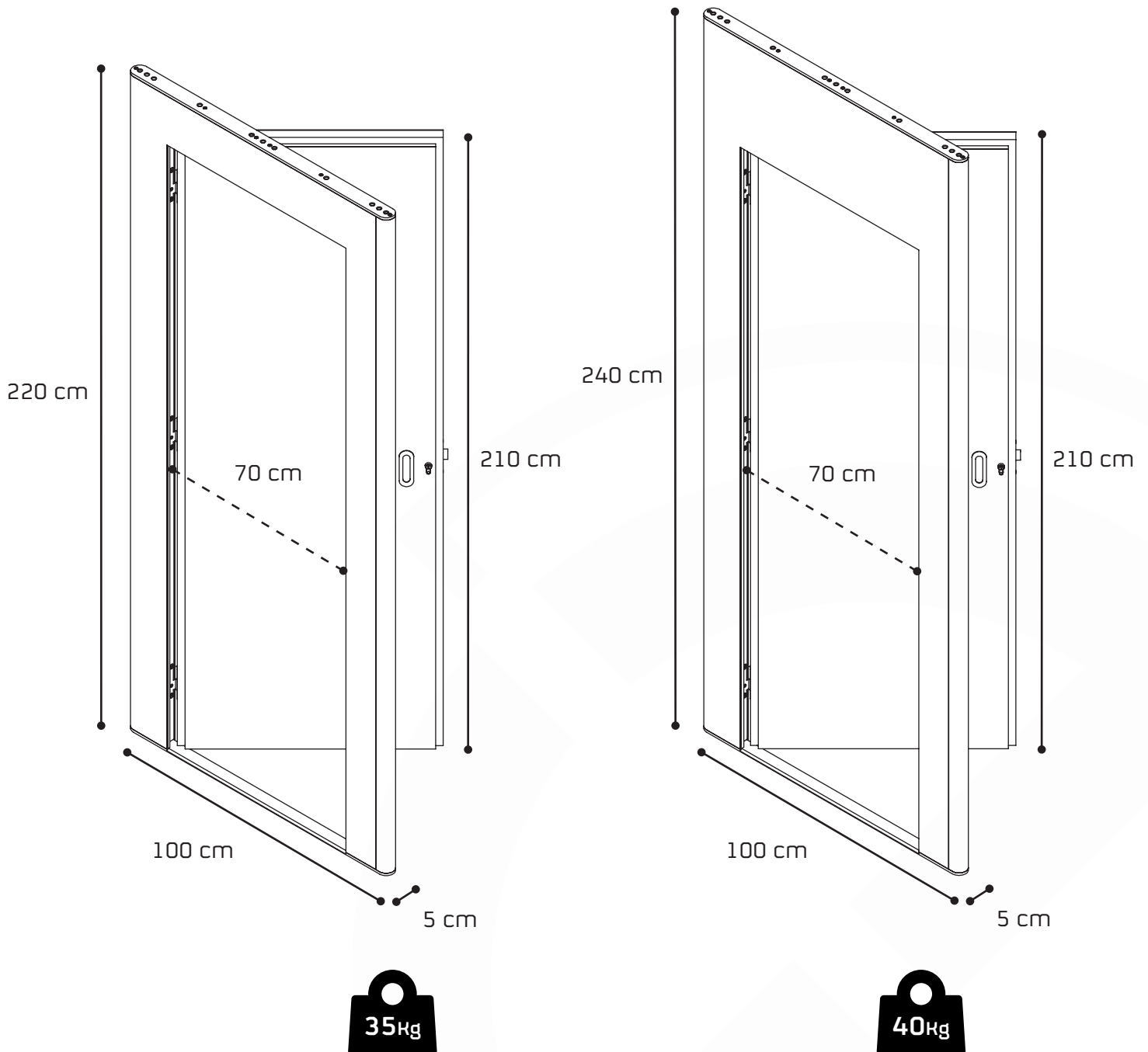
 Panel **220**



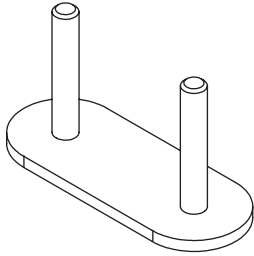
 Panel **240**



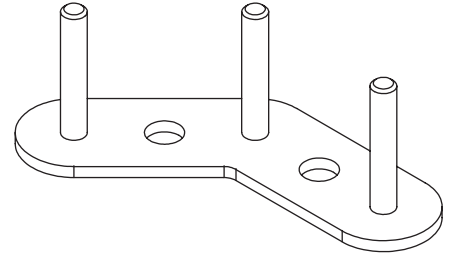
▶ Panel Puerta BASIC 220 - 240



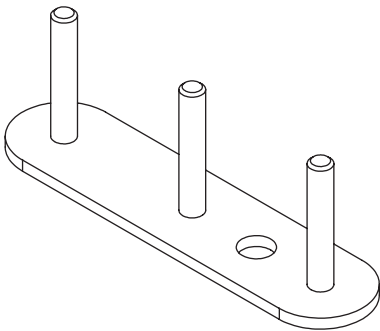
A01



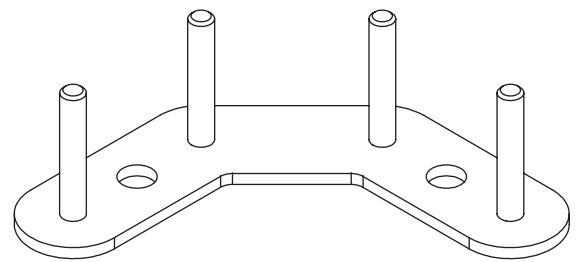
B01



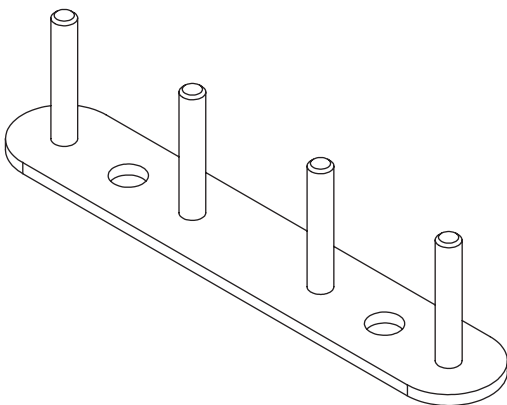
A02



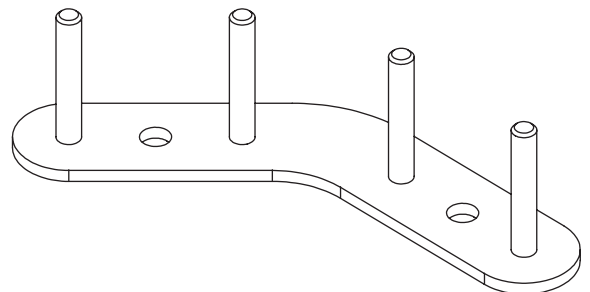
B02

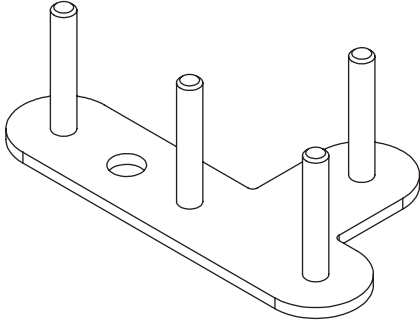
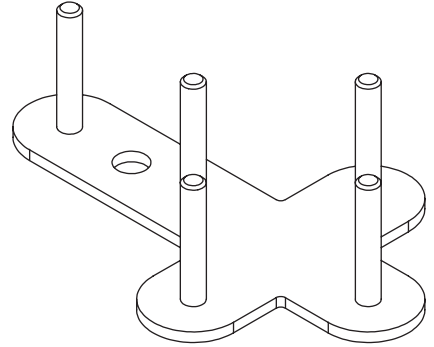
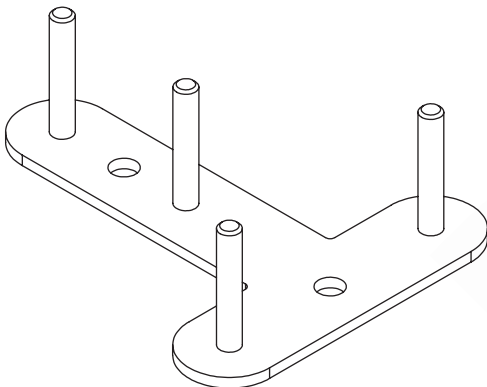
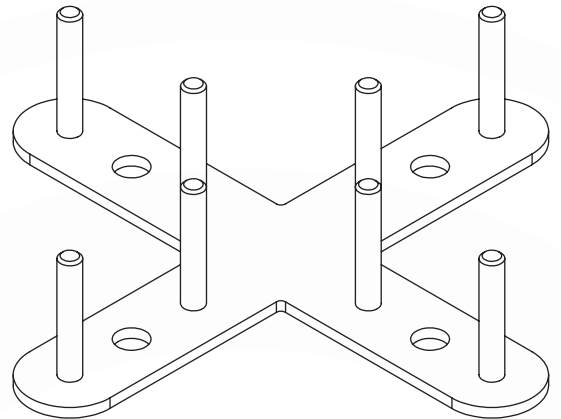
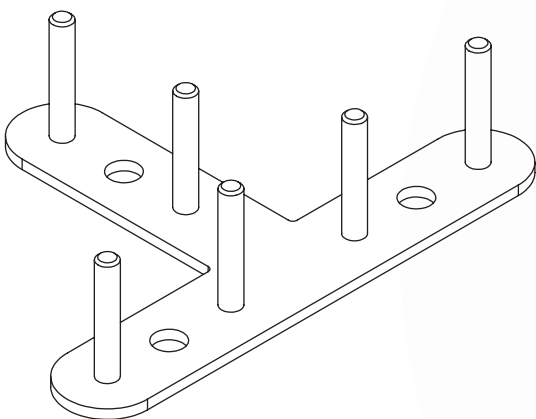
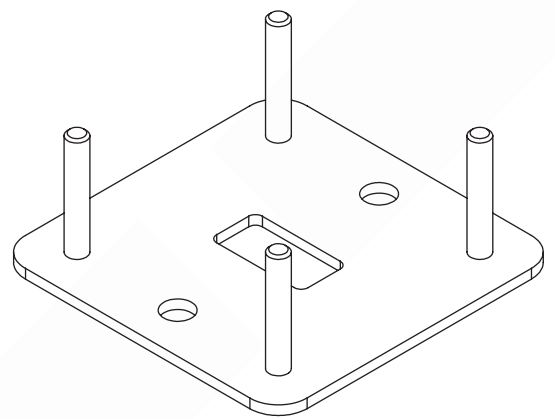


A03

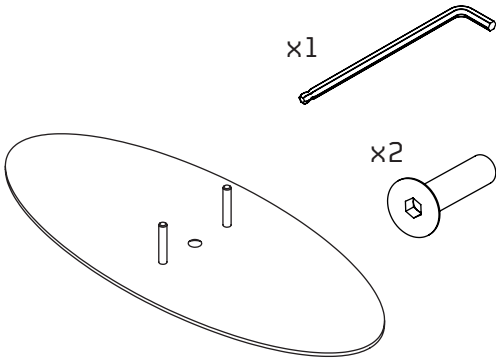


B03

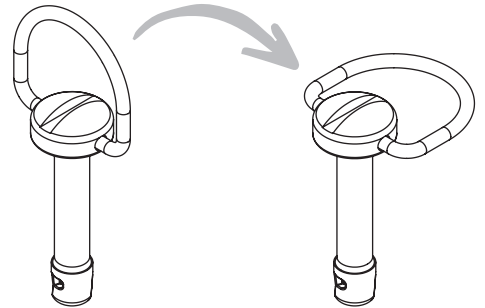


C01**D01****C02****D02****C03****E01**

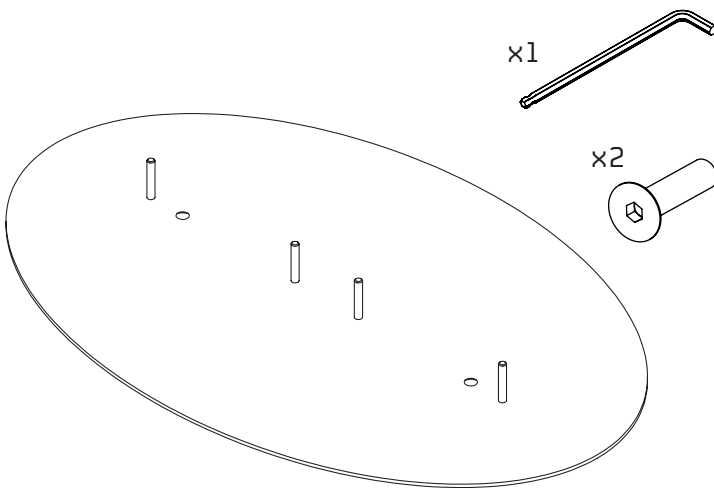
F01



S01

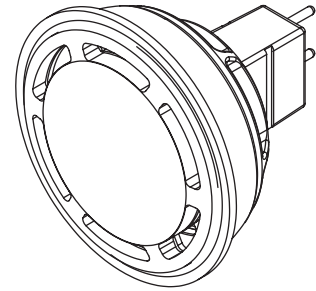


F02

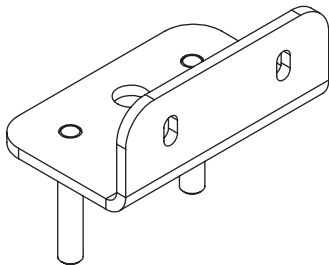


S09

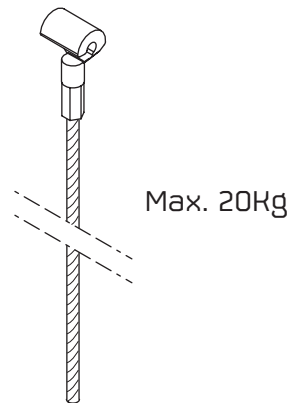
LED 12v 8w 3000k



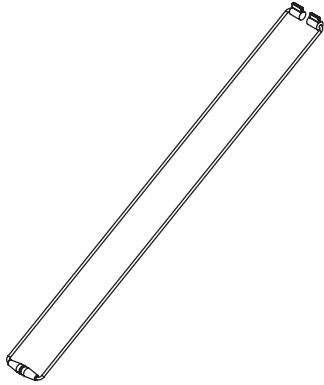
G01



S11

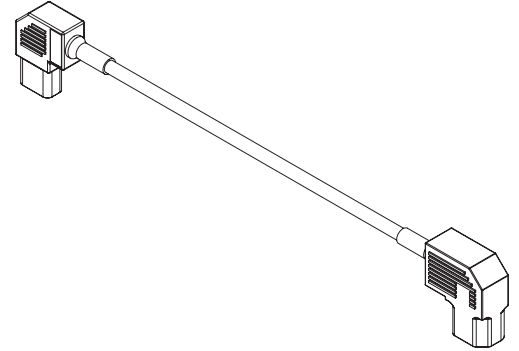


S08

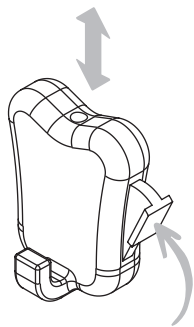


L01

220v



S10

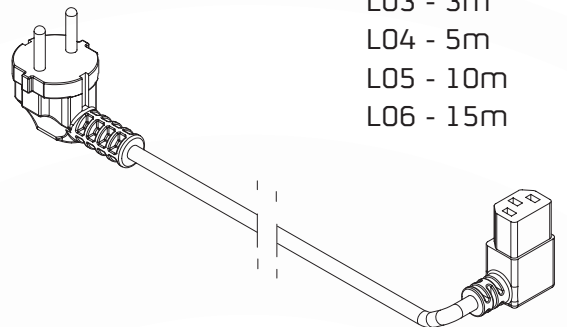


"PUSH"

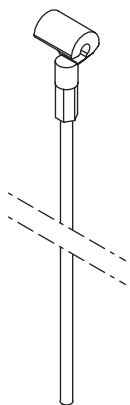
L0X

220v

- L02 - 2m
- L03 - 3m
- L04 - 5m
- L05 - 10m
- L06 - 15m

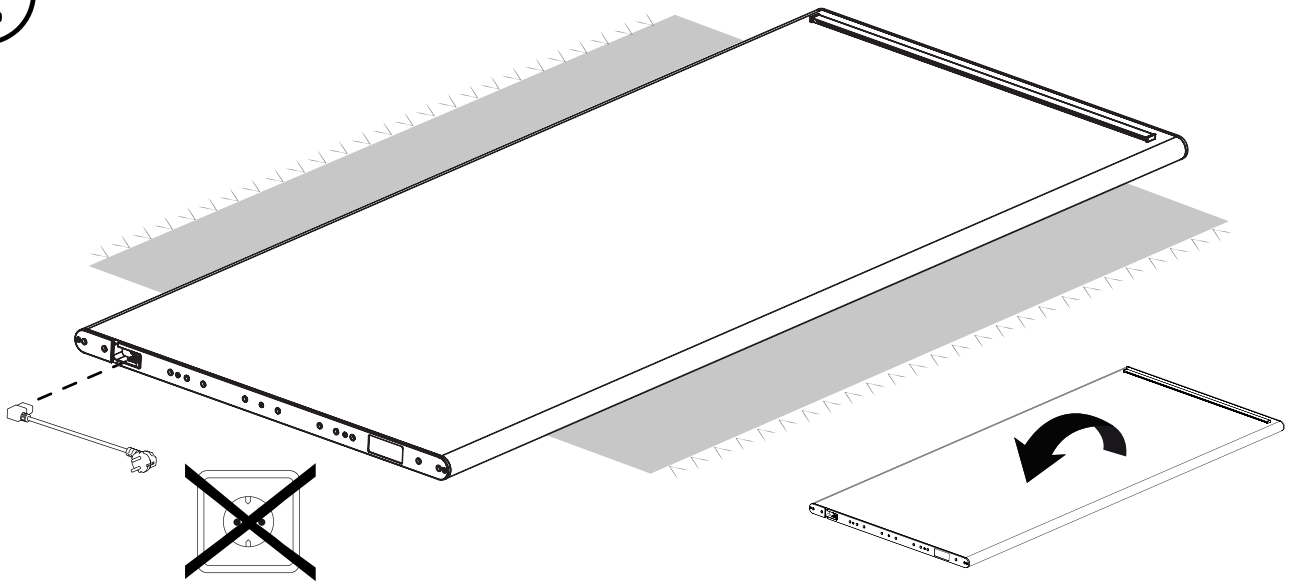


S12

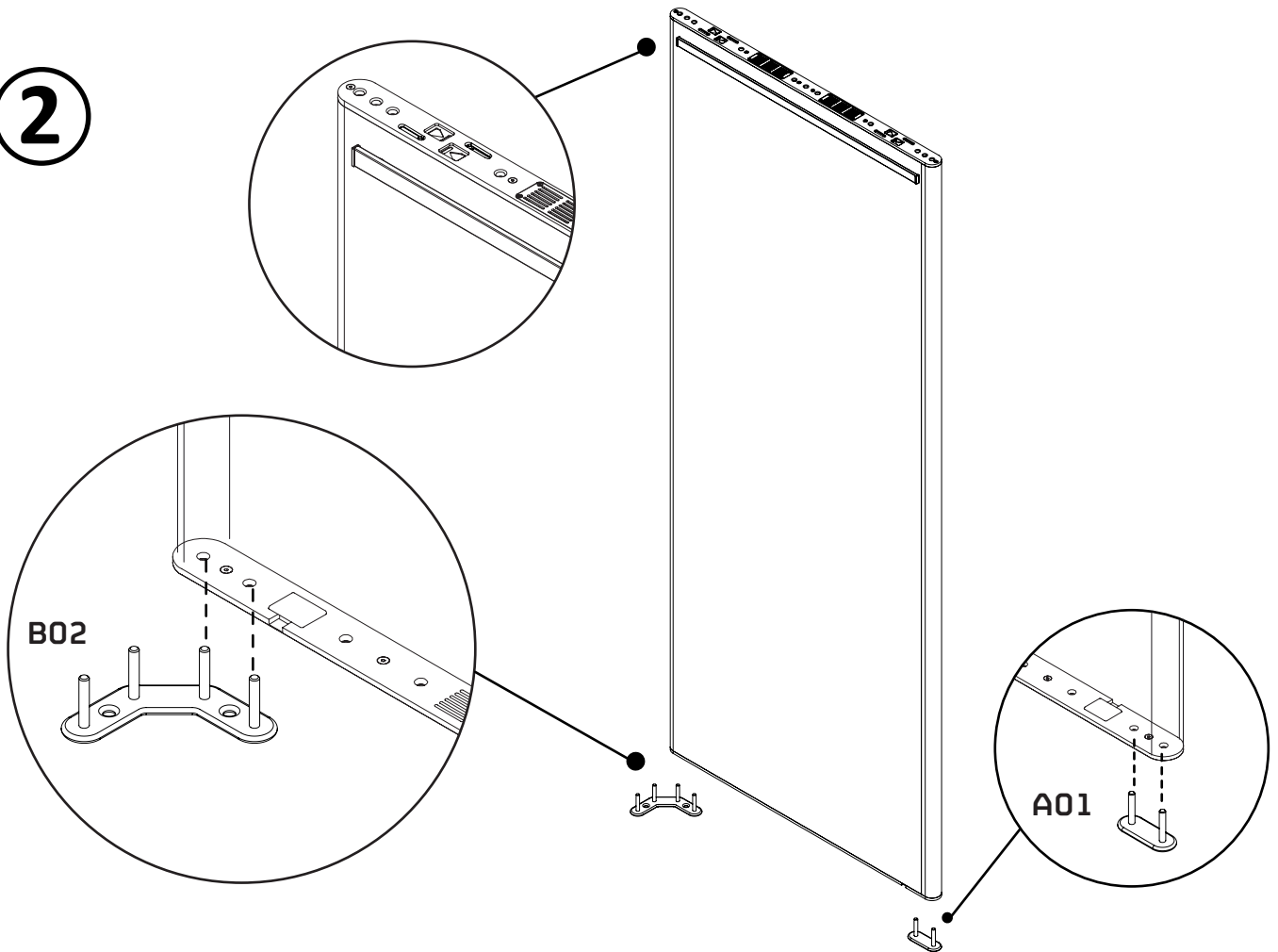


Max. 15Kg

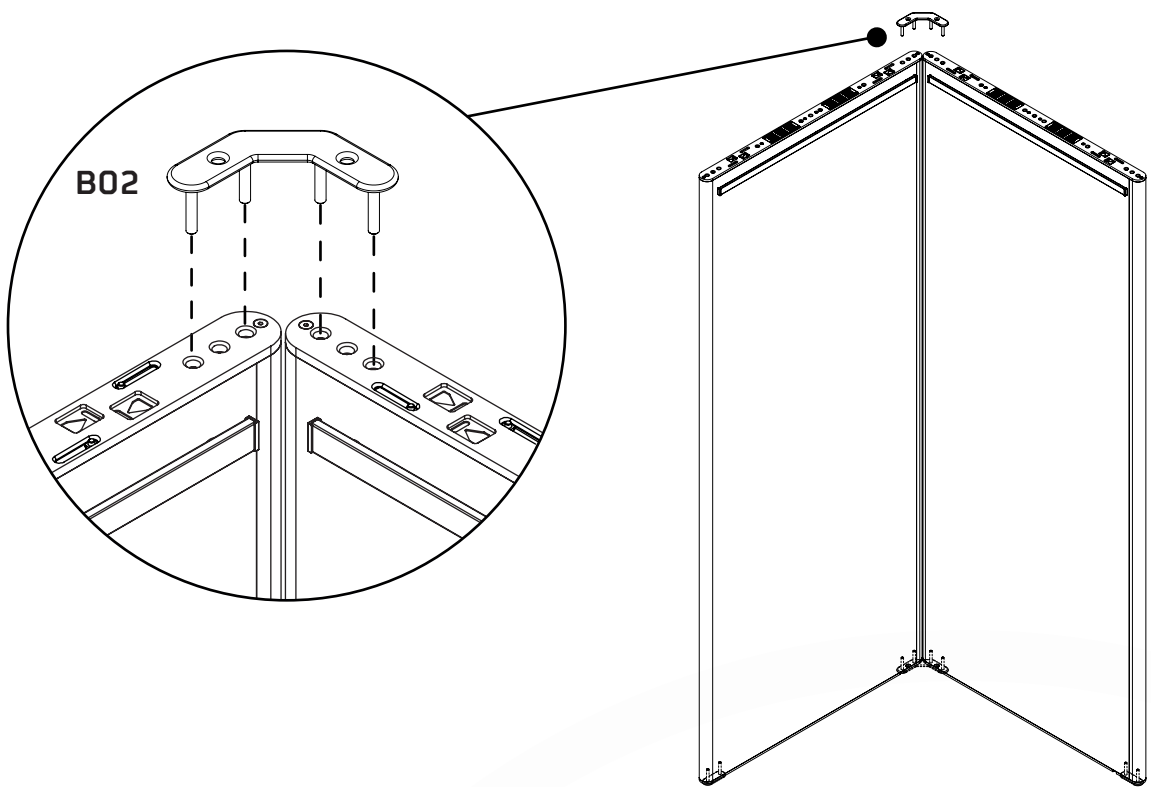
1



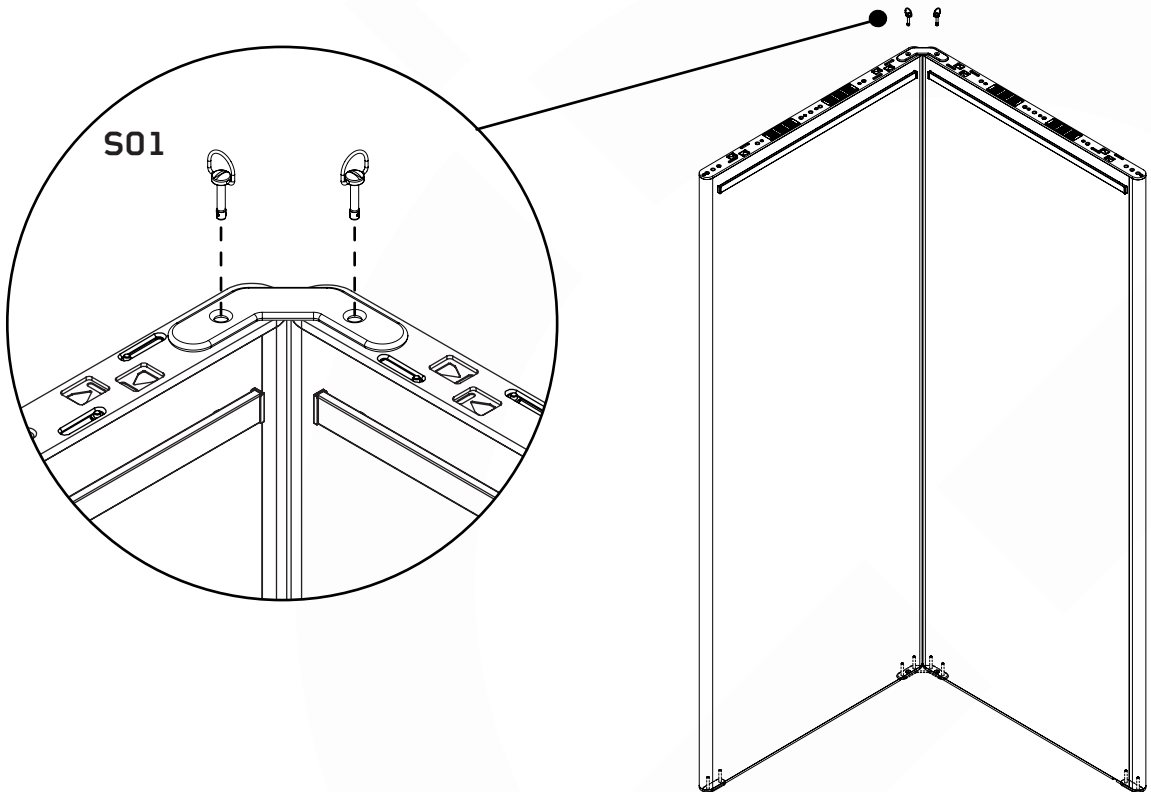
2



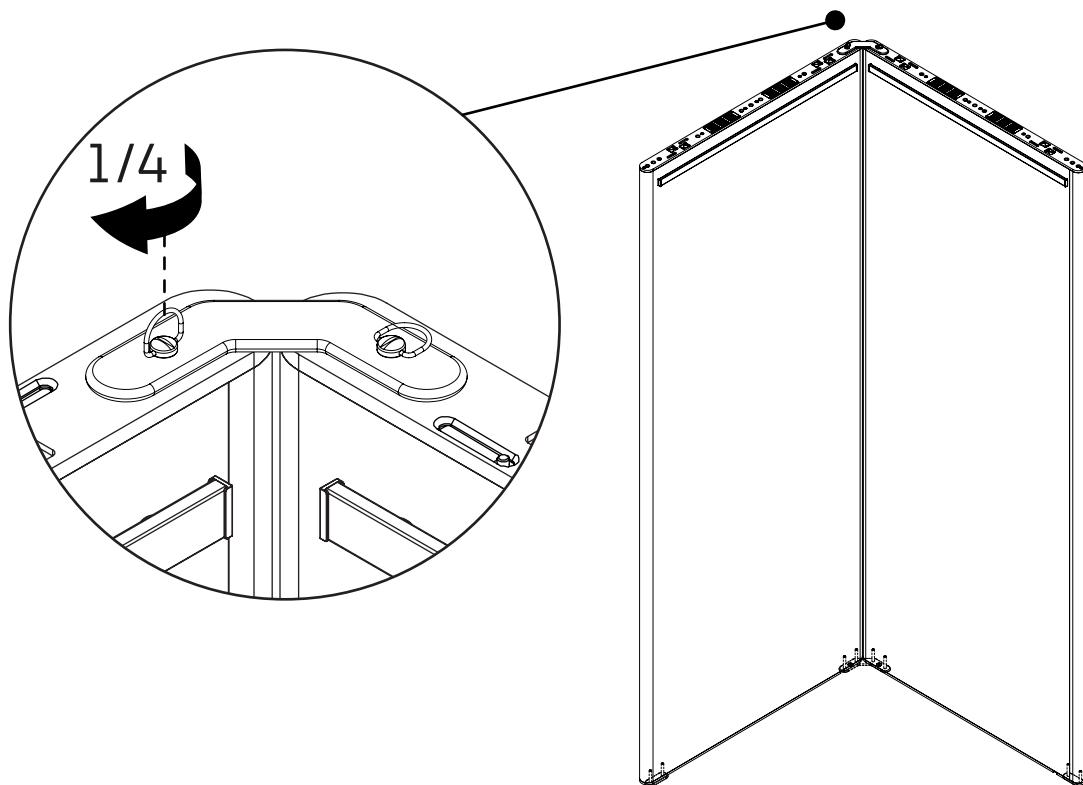
3



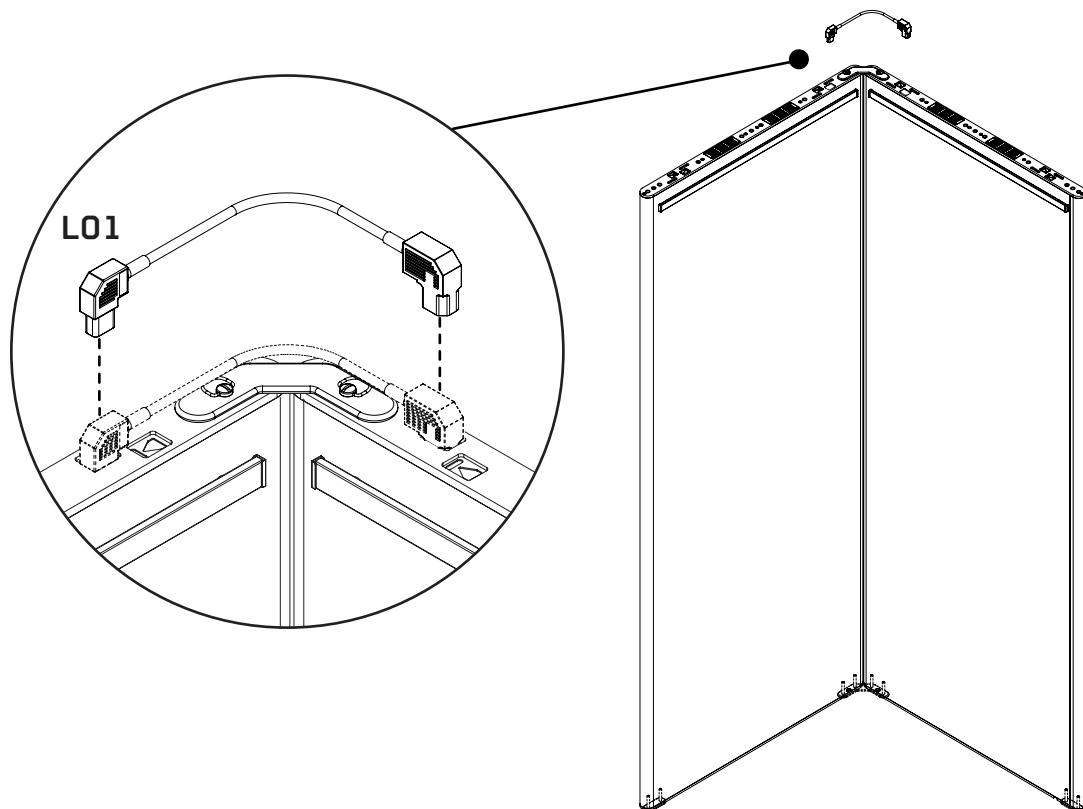
4



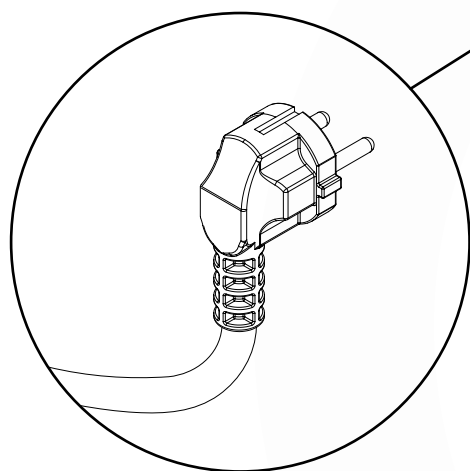
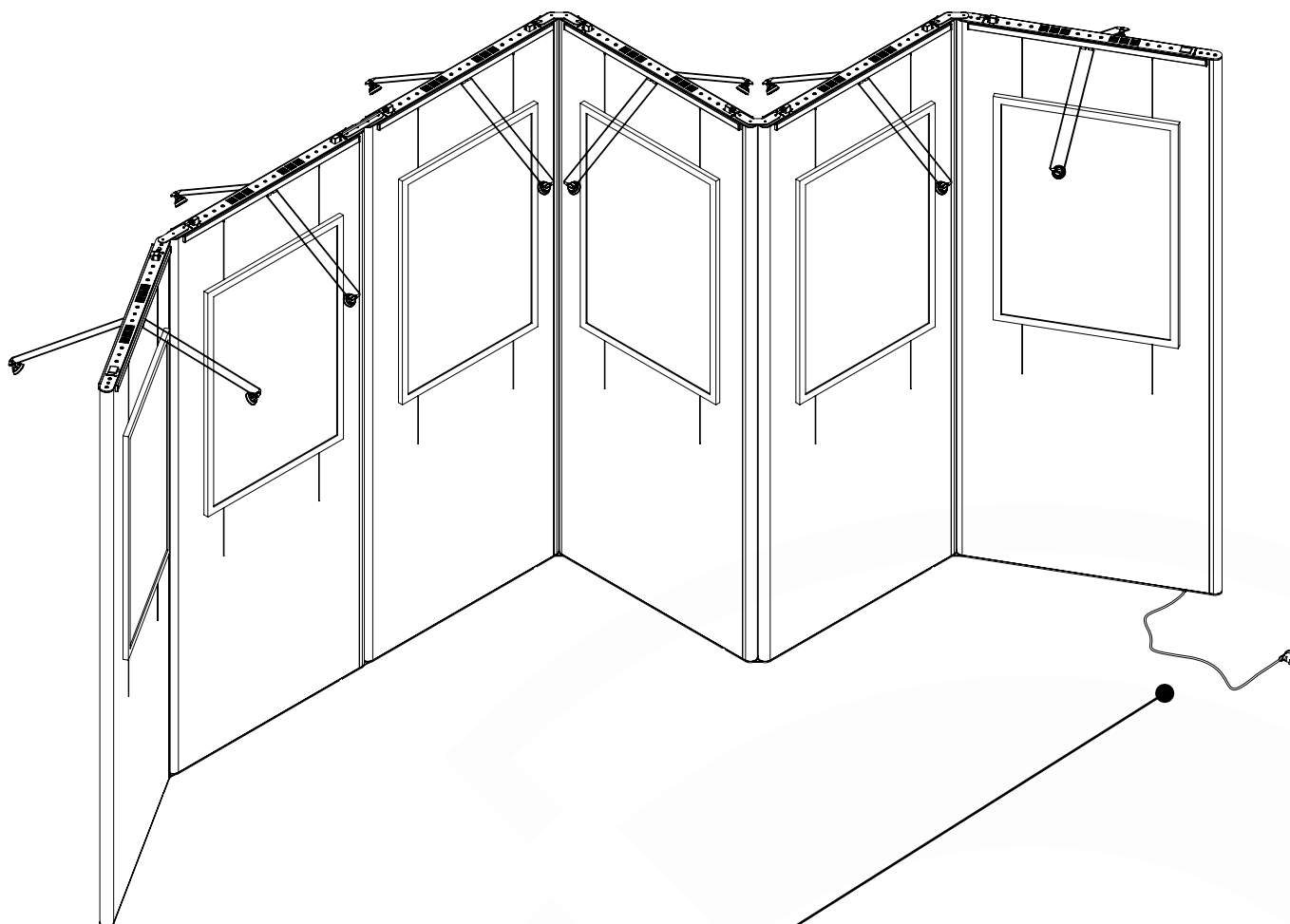
5



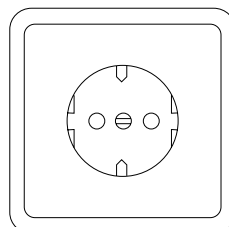
6

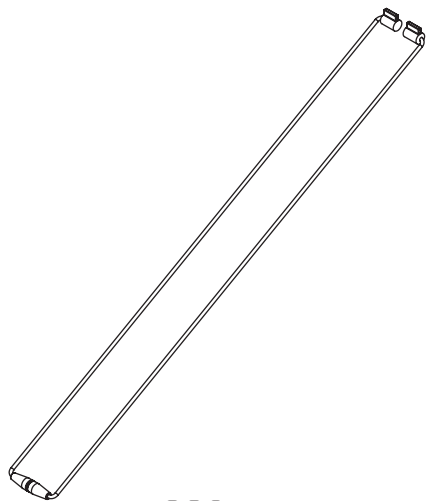


7

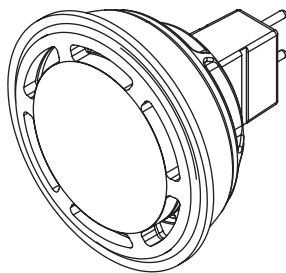


220 V

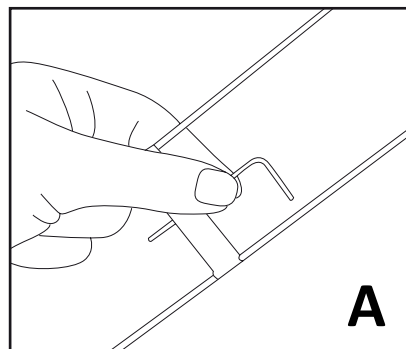




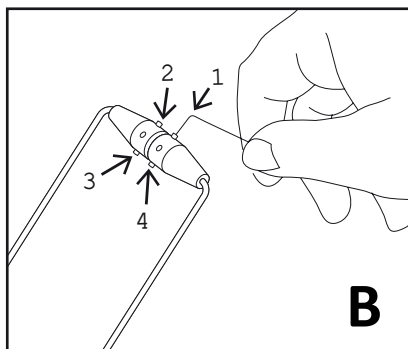
S08



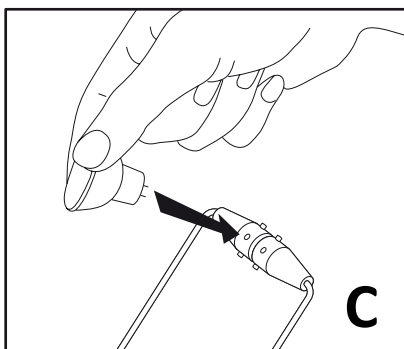
S09



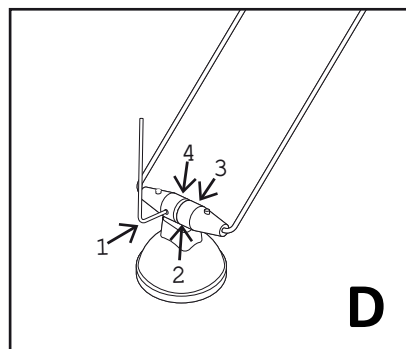
A



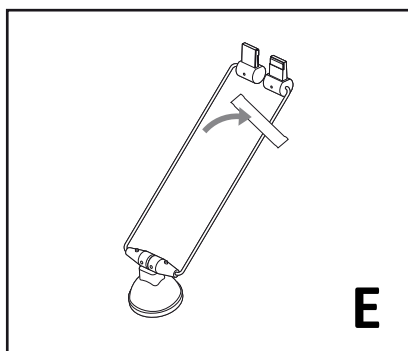
B



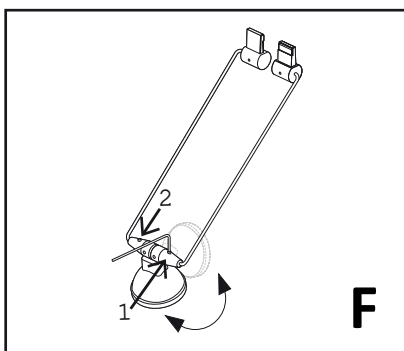
C



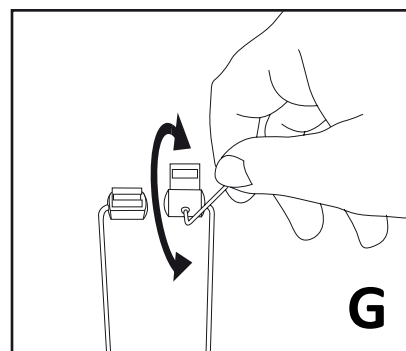
D



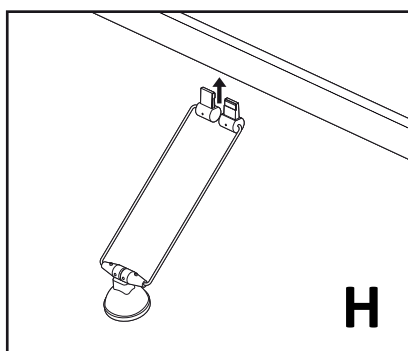
E



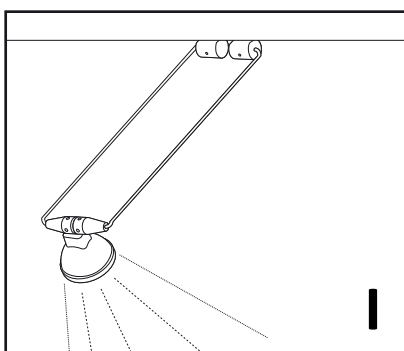
F



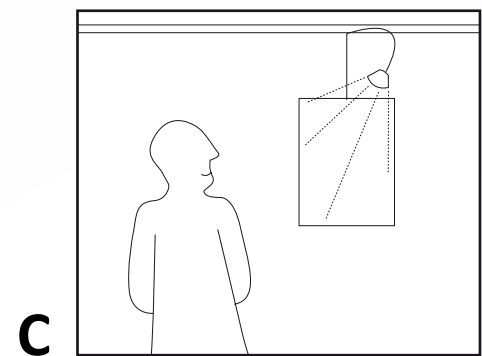
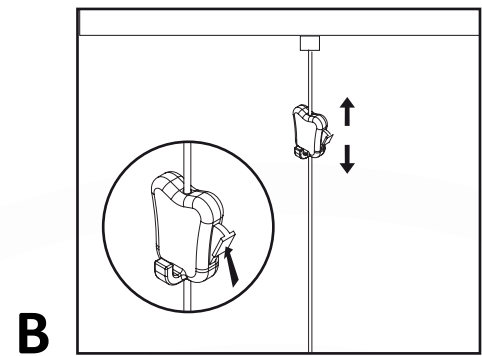
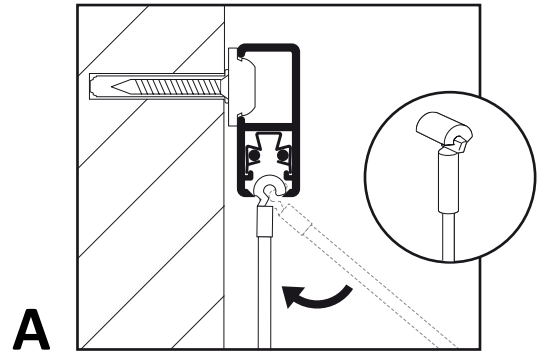
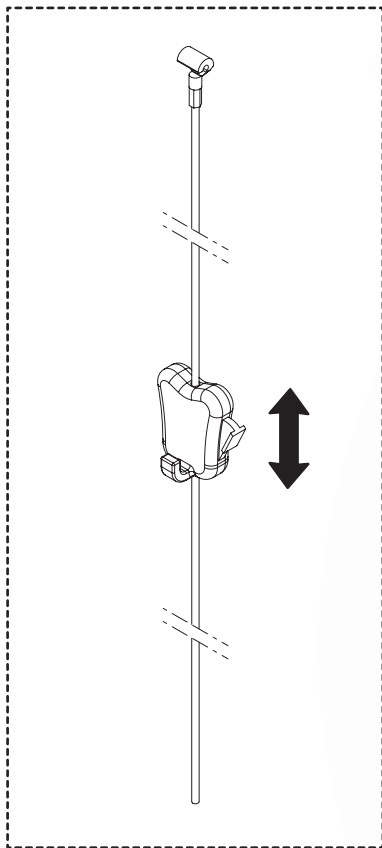
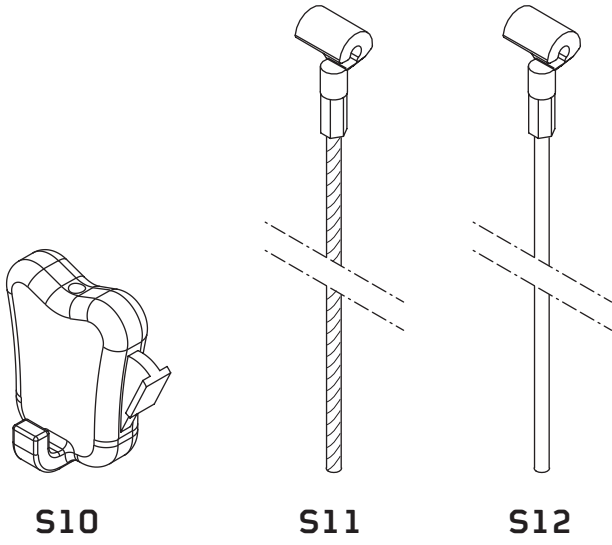
G

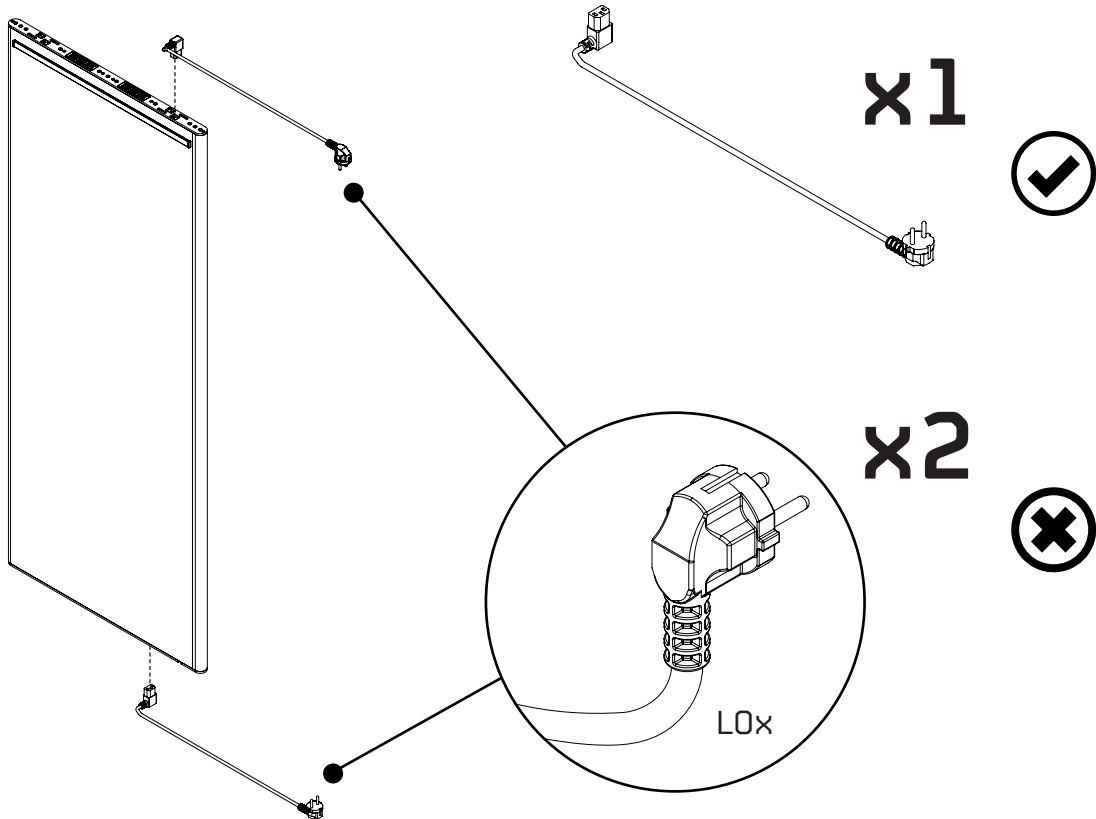
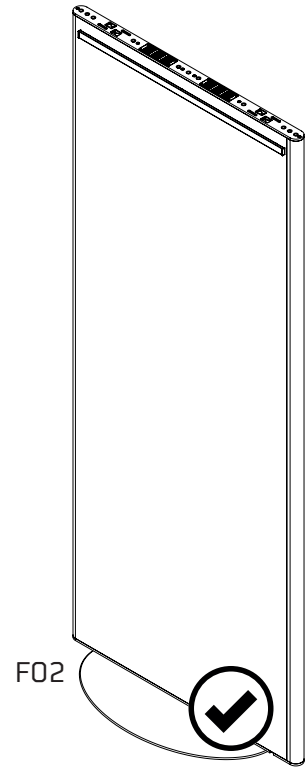
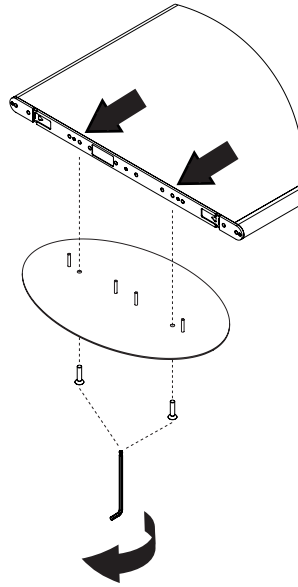
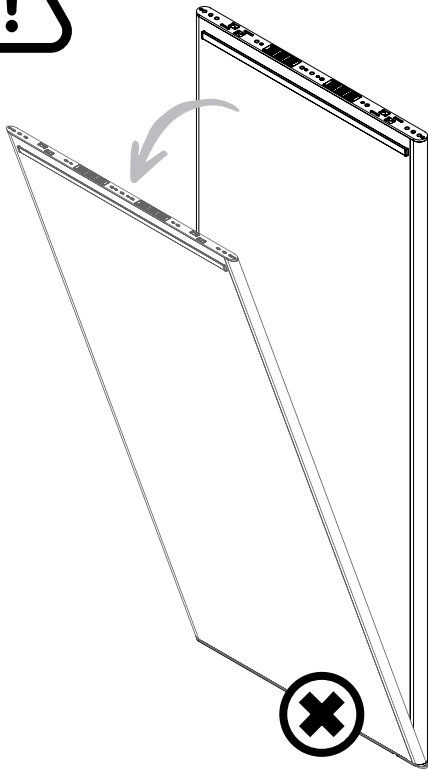


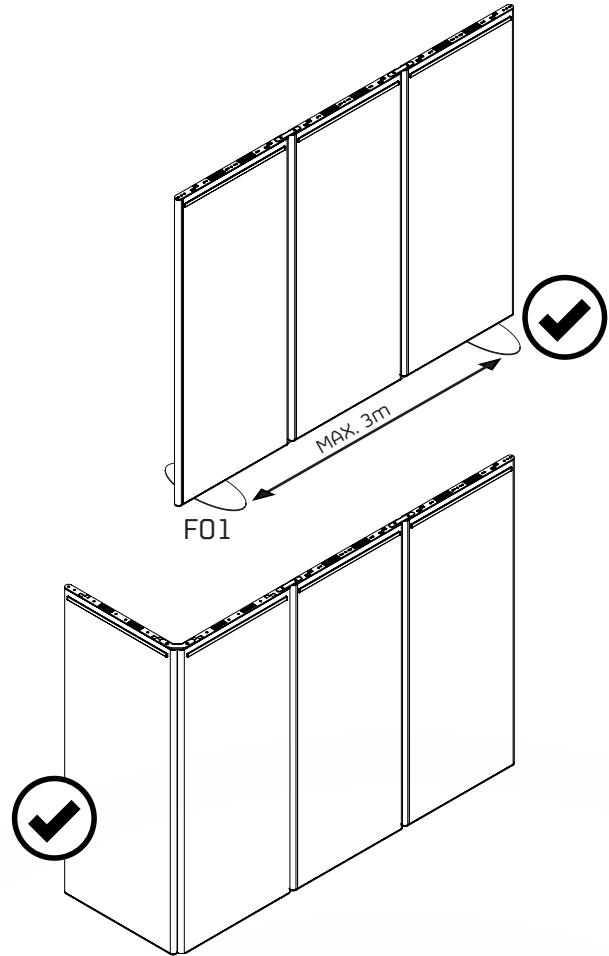
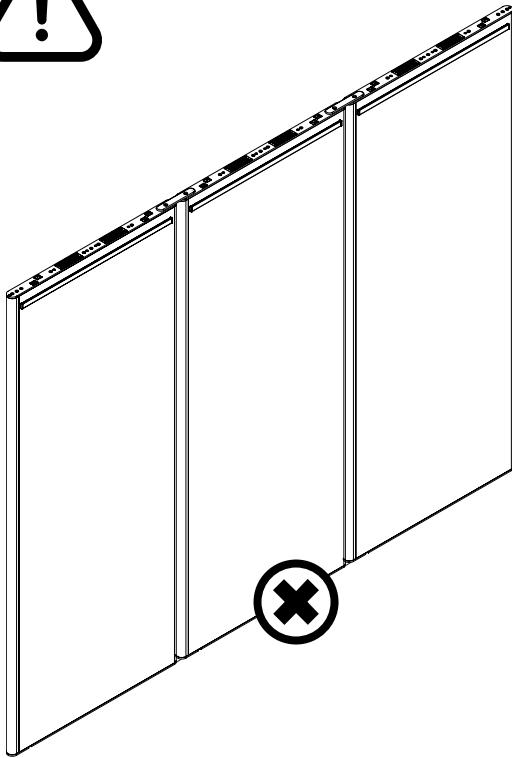
H



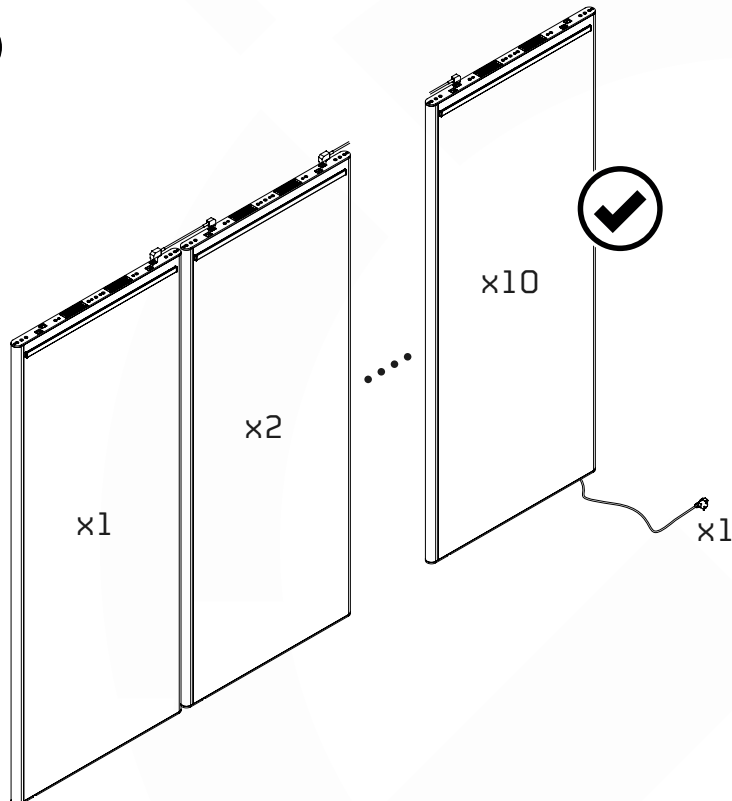
I

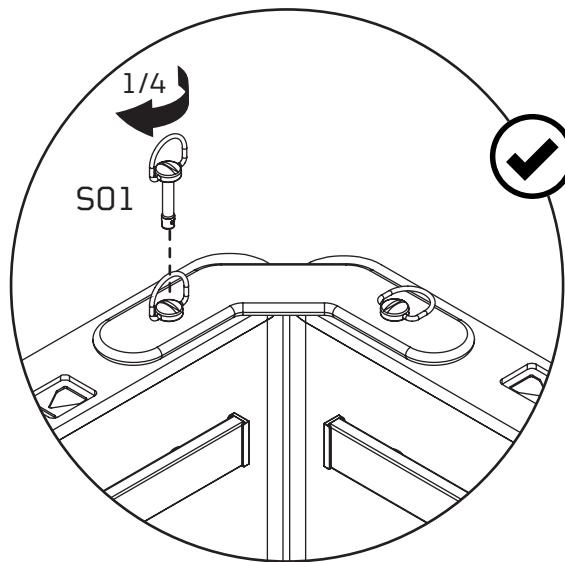
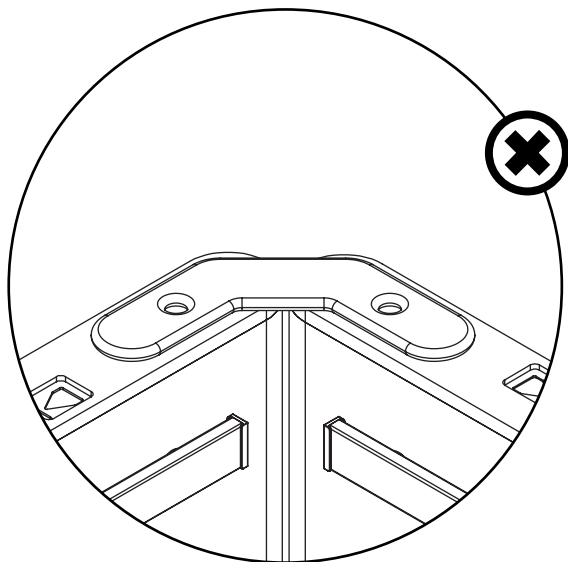




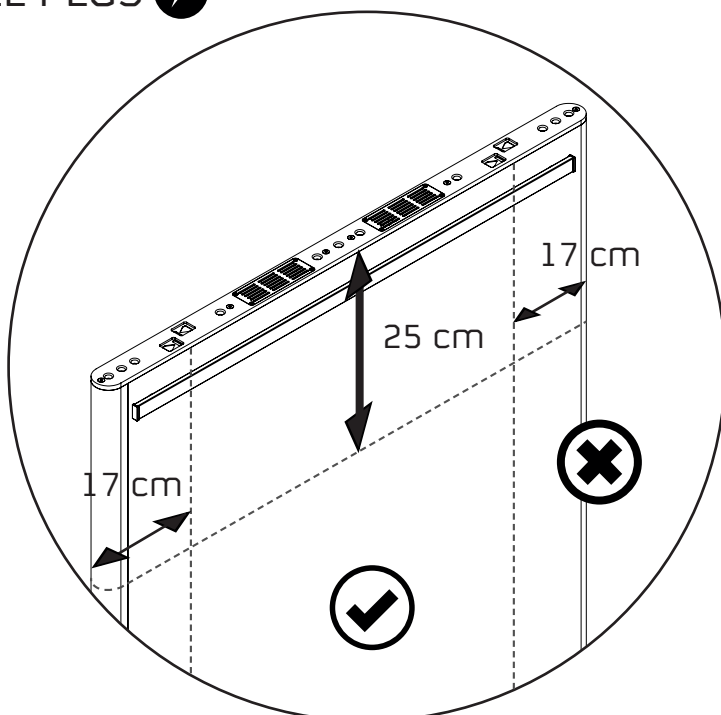


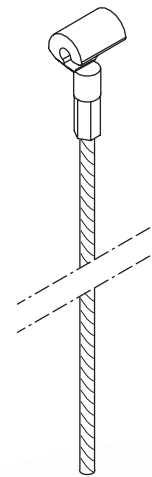
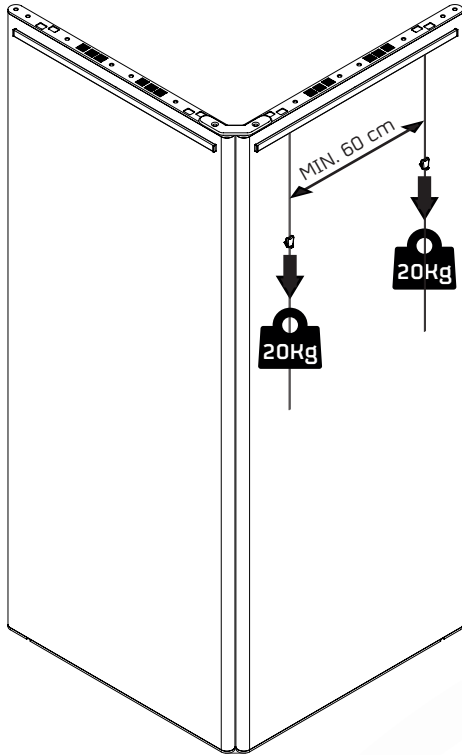
PANEL PLUS ⚡
MAX. x10 u





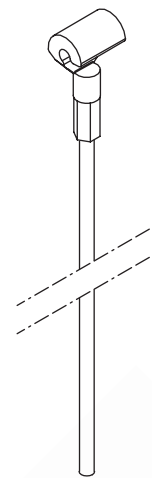
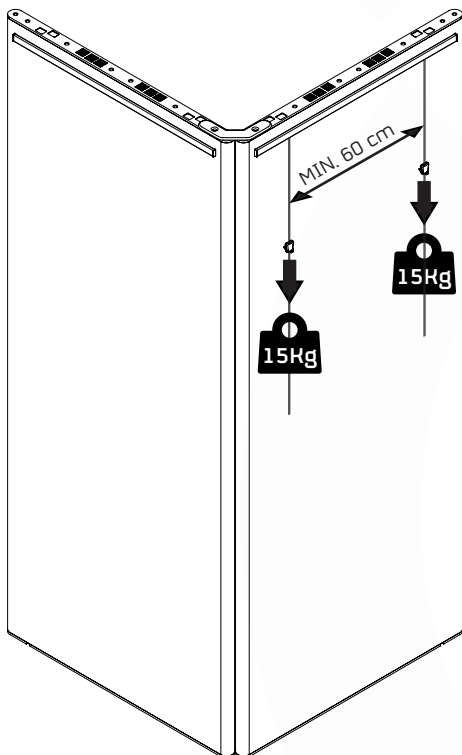
PANEL PLUS 





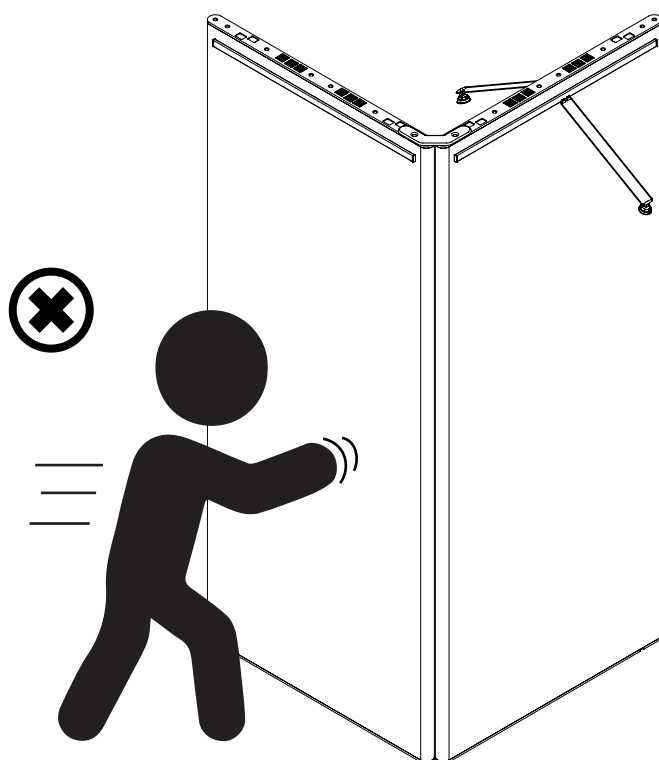
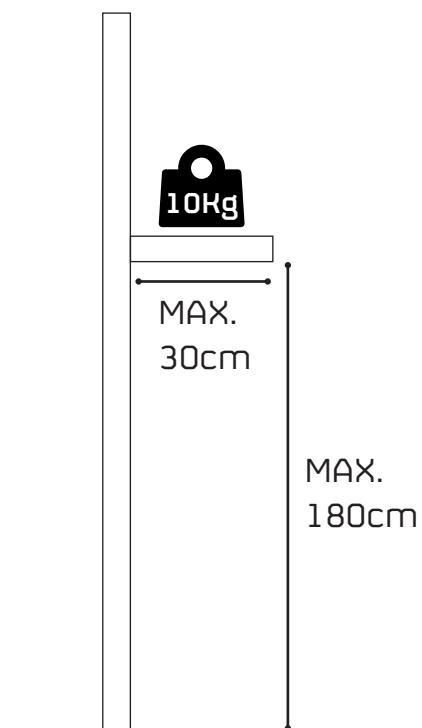
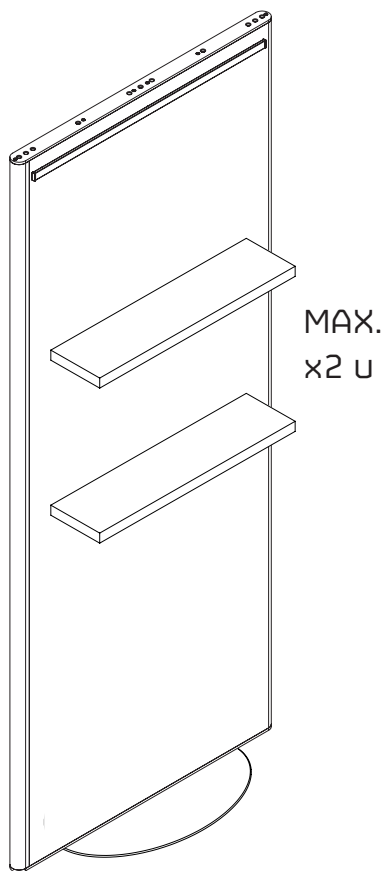
MAX. 20kg

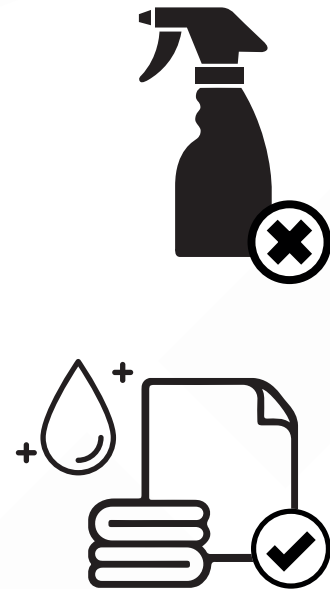
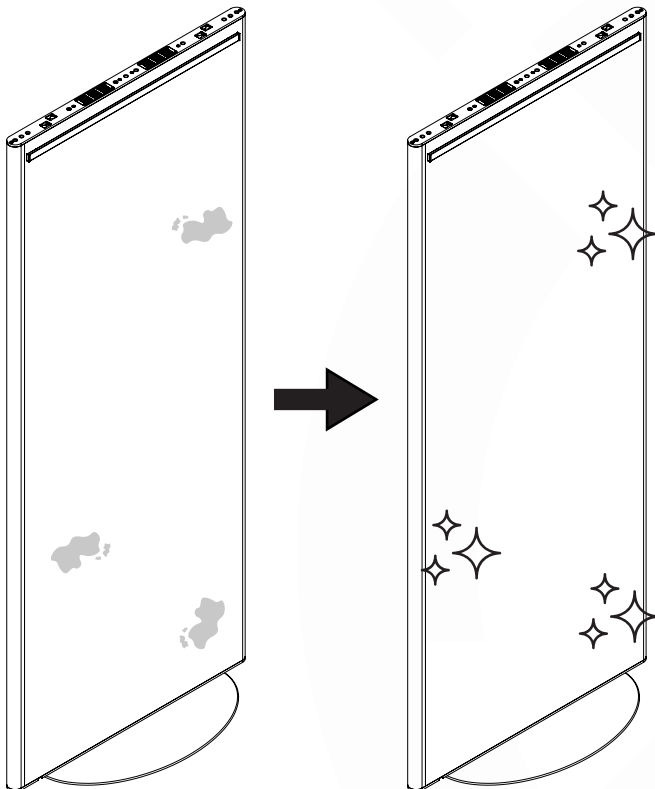
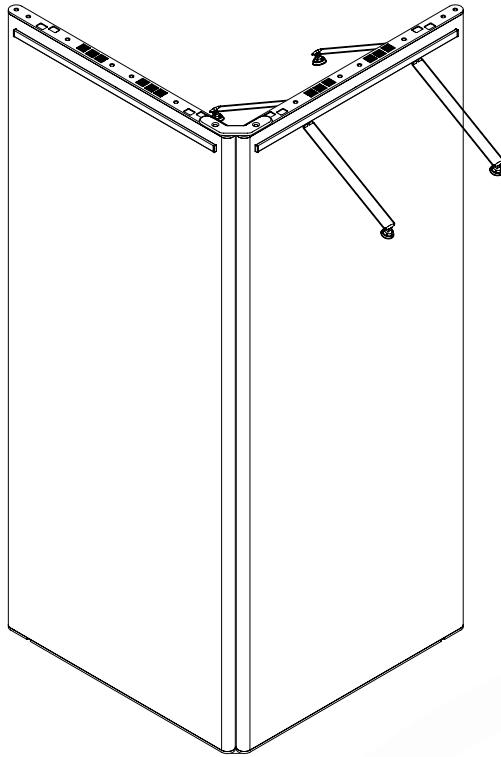
S11



MAX. 15kg

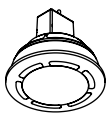
S12



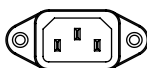




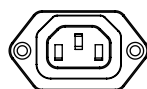
- Leds S09: 12V 8w GU5.3



- E1, E2, E3: 220-230V 10A



- S1, S2, S3: 220-230V 10A



- Fuse: 8A



CONDICIONES DE USO

Los paneles modulares EXPOPANEL suministradas, deben instalarse, transportarse y utilizarse siguiendo las especificaciones e instrucciones que constan en la última versión aprobada del Manual de Usuario (además de la copia proporcionada junto con el producto, puede obtener la versión en soporte digital solicitándola a la dirección: info@expomon.es).


El cliente o el instalador designado por éste primero, son los únicos responsables de seleccionar, utilizar y montar los elementos (incluidas las herramientas y medios auxiliares de carga y transporte) adecuados y necesarios que se precisen para llevar a cabo la instalación o uso por parte del cliente o de cualquier otro tercero de los paneles modulares EXPOPANEL.

EXPOMON PRODUCCIONS I MUNTATGES SL no se hace responsable, ni contractualmente ni de forma extracontractual, de los eventuales daños -materiales y/o personales- que puedan producirse por razón de incumplimientos de las especificaciones, instrucciones o advertencias proporcionadas por EXPOMON PRODUCCIONS I MUNTATGES SL mediante cualquier medio o soporte, o bien por cualquier comportamiento negligente o doloso por parte del cliente o de cualquier otro tercero que haya podido designar éste (incluso si EXPOMON PRODUCCIONS I MUNTATGES SL hubiera podido ser advertida de la posibilidad o probabilidad de dichos daños).

EXPOMON PRODUCCIONS I MUNTATGES SL tampoco se responsabilizará, en ningún caso, de los accidentes de ningún tipo (personales o materiales) que puedan producirse y sufrir el propio cliente o cualquier otro tercero.



 info@expomon.es

 www.expomon.es