

 Catálogo **EXPOPANEL**
PANELES MODULARES



 info@expomon.es

 www.expomon.es



01/2022

Índice

Presentación	_04
Configuraciones	_06
Aplicaciones	_08
Introducción	_10
El sistema paso a paso	_12
Conexiones eléctricas	_14
Conexión eléctrica entre paneles	_16
Funcionalidades	_18
Panel BASIC/PLUS 220/240	_20
Panel PUERTA BASIC 220/240	_22
Panel TV PLUS 220/240	_24
Uniones	_26
Bases	_29
Accesorios	_30
Cables de alimentación	_39
Carro de transporte y almacenaje	_41
Condiciones generales de venta	_45

 Presentación





 Configuraciones



EJEMPLO DE CONFIGURACIÓN 1



EJEMPLO DE CONFIGURACIÓN 2



EJEMPLO DE CONFIGURACIÓN 3

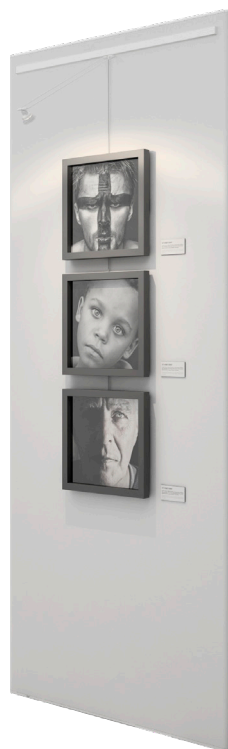


EJEMPLO DE CONFIGURACIÓN 4

 Aplicaciones



CUADRO CON DOS COLGADORES



TRES CUADROS CON UN COLGADOR



PEANA ILUMINADA Y GRÁFICA COLGADA



VITRINA FIJADA Y GRÁFICA COLGADA

* Imágenes sólo para uso ilustrativo.



DOS CUADROS CON
DOS COLGADORES



PANEL CON VINILO
ADHESIVO



PANEL VINILADO
COMPLETO



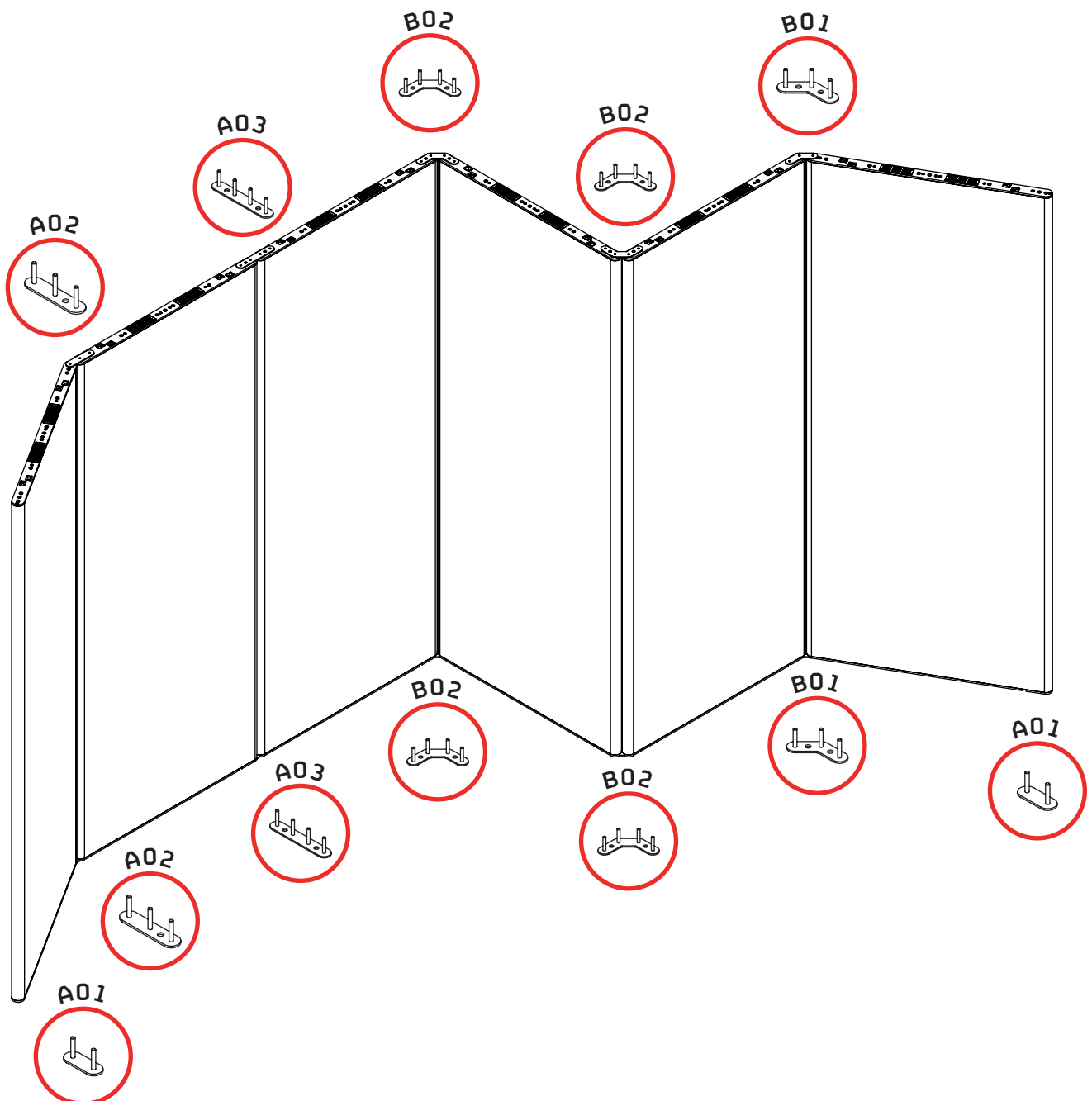
PEANA Y SANDWICH
ESPEJO

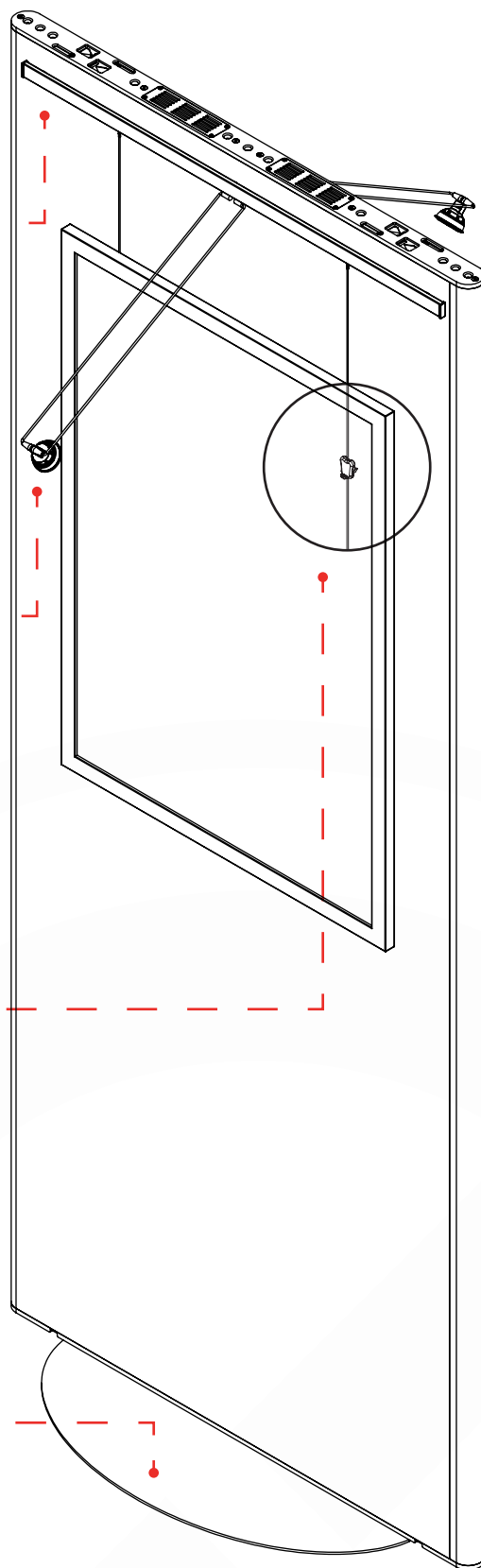
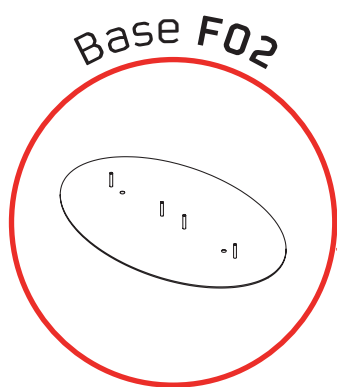
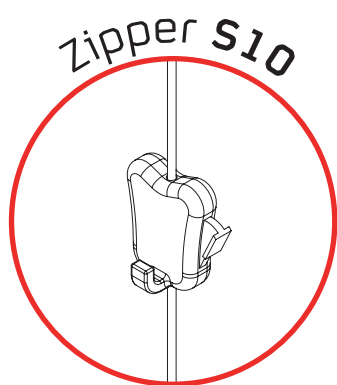
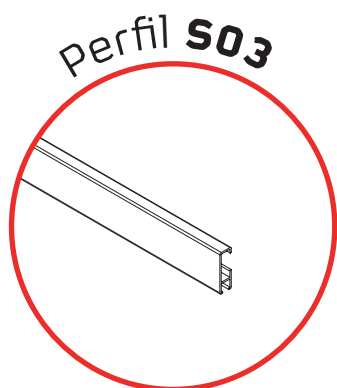
* Imágenes sólo para uso ilustrativo.

▶ Introducción

EXPOPANEL es un nuevo concepto expositivo.

Se compone de un sistema de paneles modulares conectables entre sí mediante uniones que permiten realizar formas diferentes: en línea recta, en zig-zag, en cruz, en cuadrado o en ángulos variables. Gracias a su versatilidad Expopanel es un producto que permite diferentes distribuciones ideal para museos, salas de exposiciones, stands, showrooms dando a cada espacio o temática un aire diferente según la necesidad expositiva y el espacio disponible.

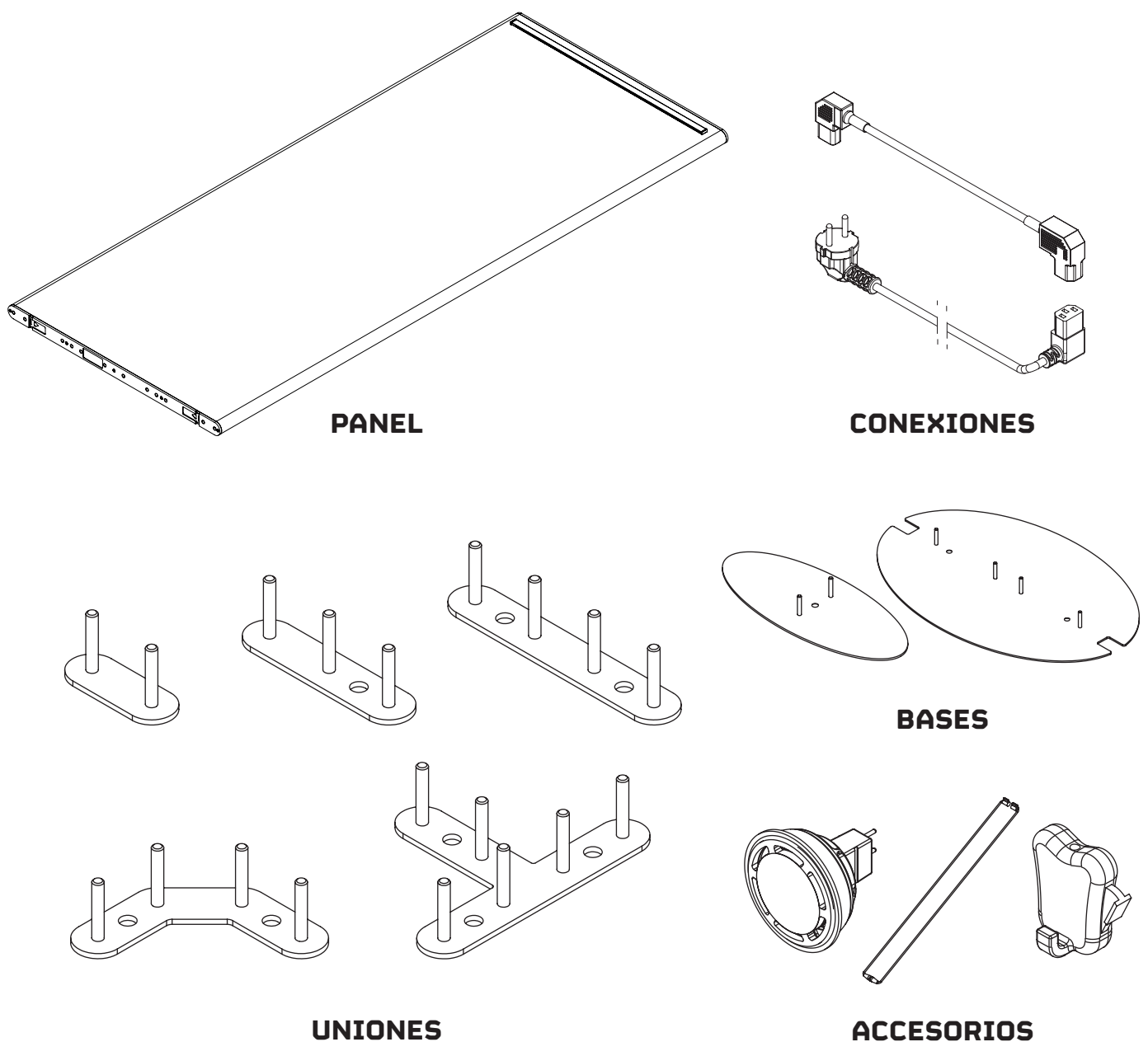




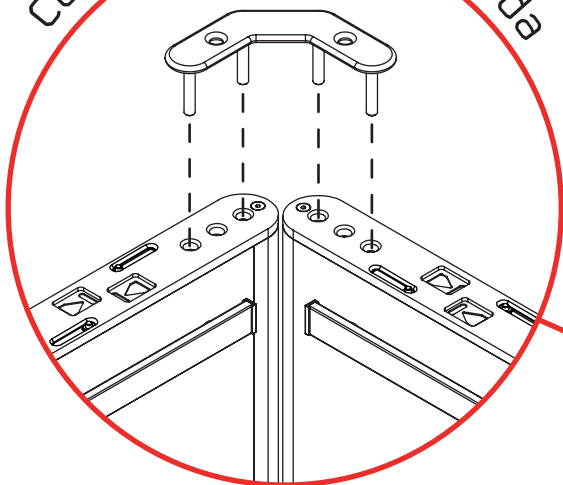
El sistema paso a paso

EXPOPANEL es un sistema modular basado en paneles de madera, muy ligeros y fáciles de instalar en cualquier espacio. Permiten múltiples distribuciones para poder montar una exposición de forma rápida y segura.

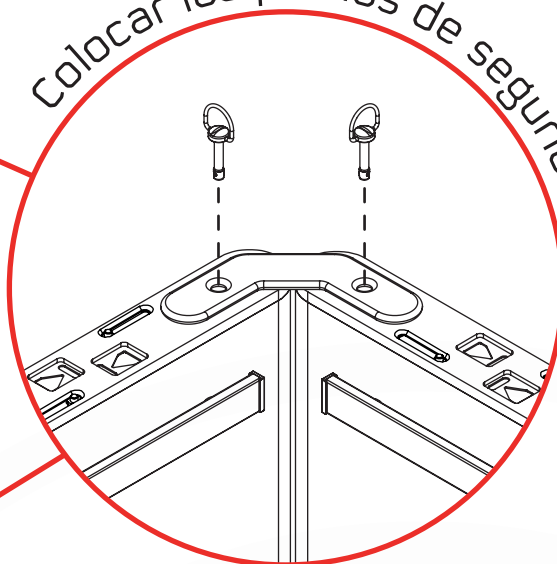
El sistema está formado por conexiones que unen los paneles entre sí, junto con toda una extensa gama de accesorios que permiten montar iluminación y elementos expositivos tales como cuadros, gráficas, vitrinas, etc...



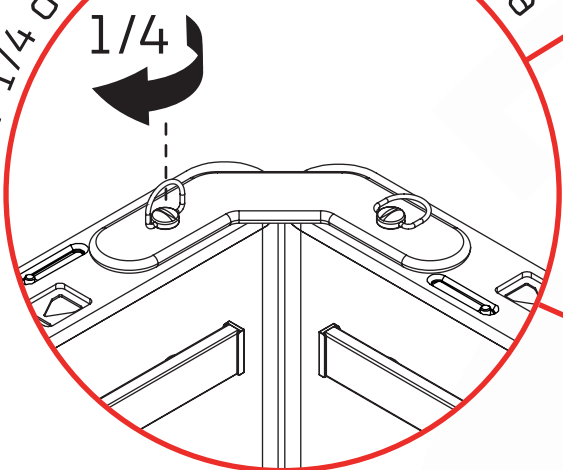
Conectar la unión deseada



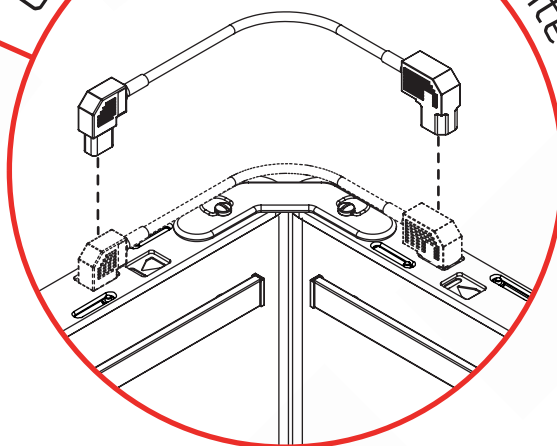
Colocar los pernos de seguridad



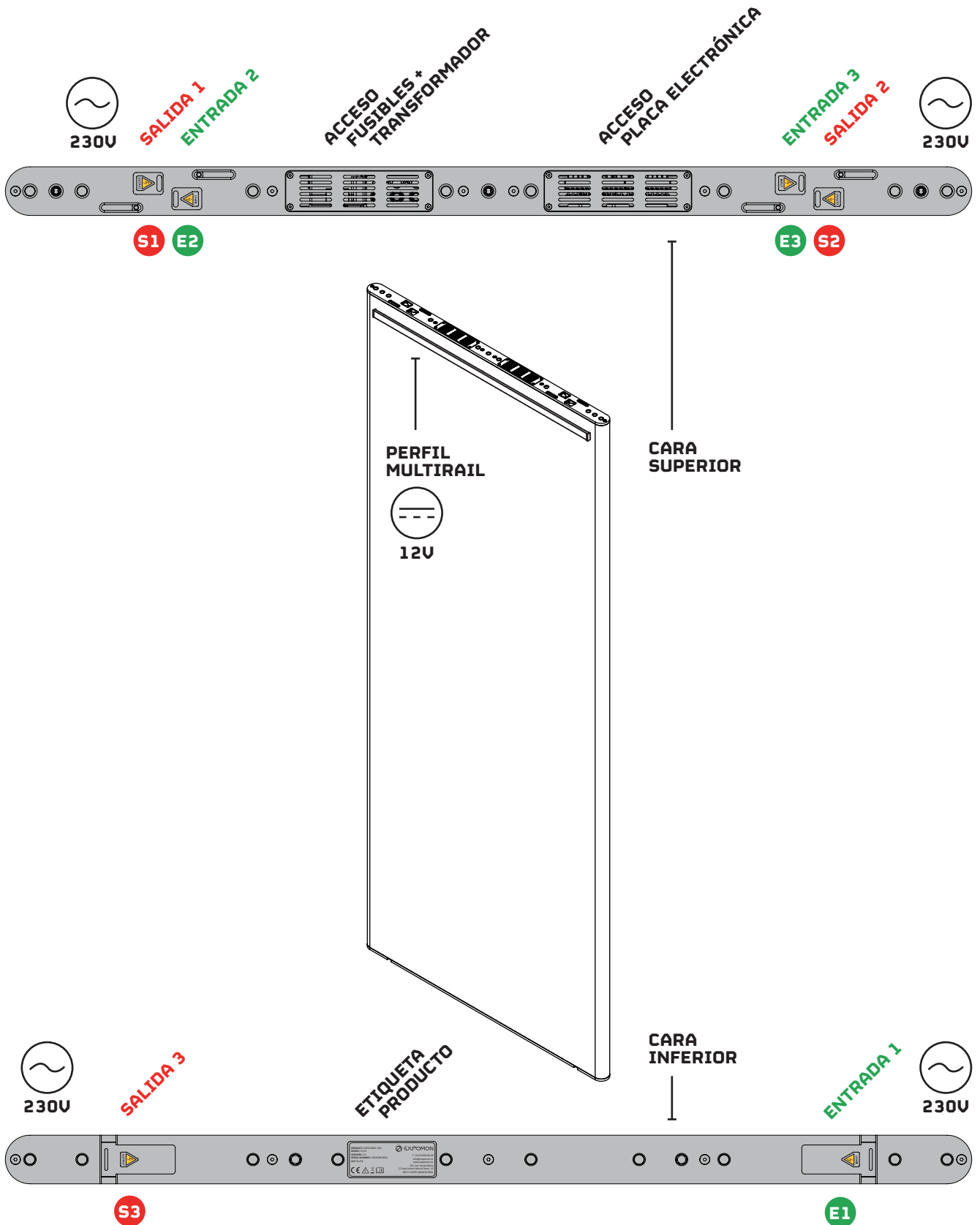
Dar 1/4 de vuelta y plegar la anilla

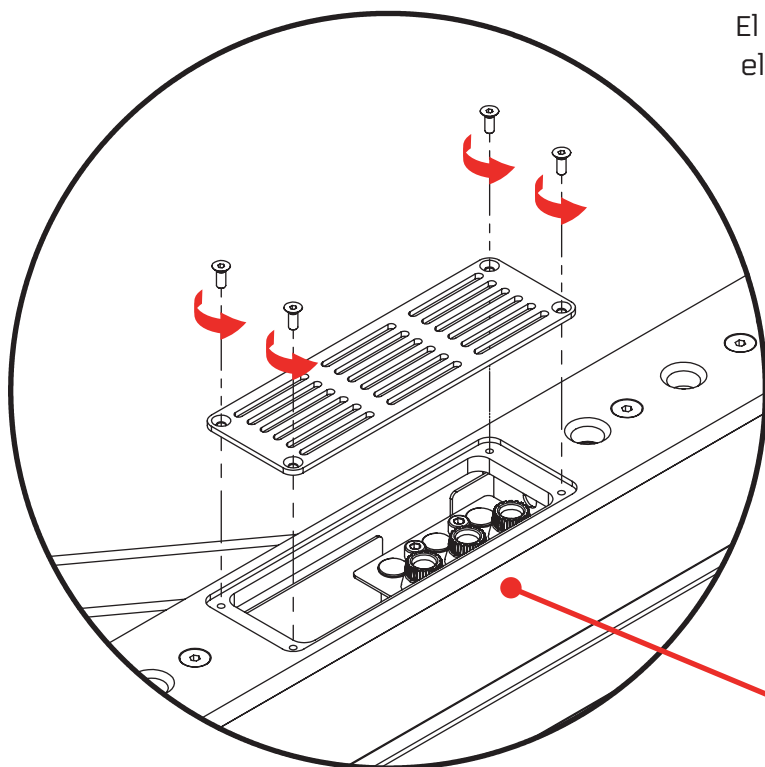


Conectar el cable de corriente



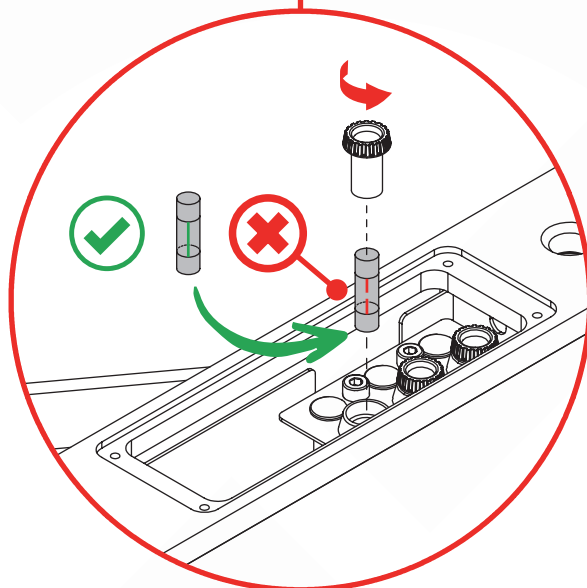
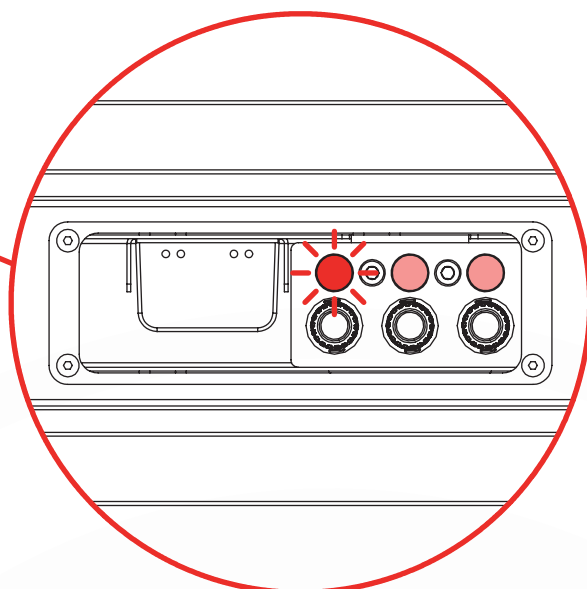
Conexiones eléctricas





El panel PLUS dispone de una instalación eléctrica gestionada por una placa de control capaz de gestionar la entrada de corriente y cerrar todas las demás salidas para evitar daños eléctricos.

Así mismo, los led's informan del estado de los fusibles, permitiendo cambiar el que esté en mal estado de forma fácil y segura.

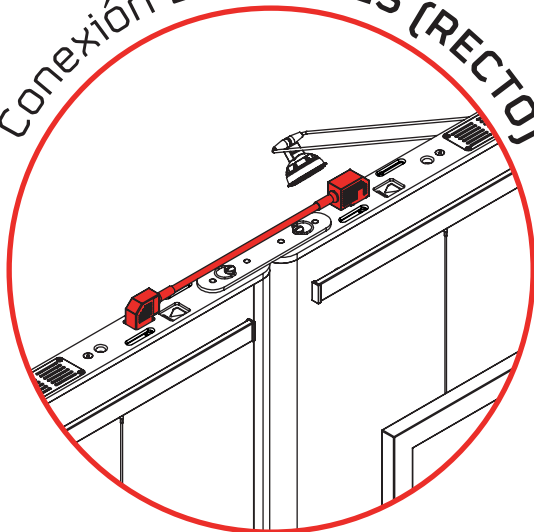


Conexión eléctrica entre paneles

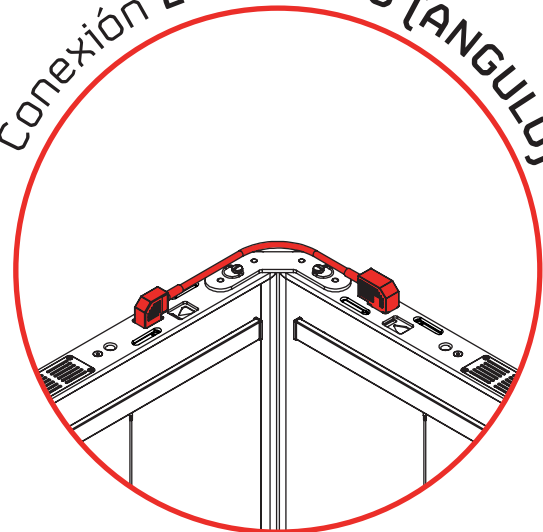
El sistema de conexionado permite conectar de manera fácil, rápida y segura los paneles entre sí, sea cual sea su composición. Esto permite disponer de red eléctrica 230v en los propios paneles sin necesidad de hacer una instalación adicional. Este cableado queda integrado en la parte superior de los paneles.

Otra de las ventajas de este sistema es que la propia electrónica del panel es capaz de detectar la entrada de corriente de cada toma para así evitar posibles cruces o errores de conexionado.

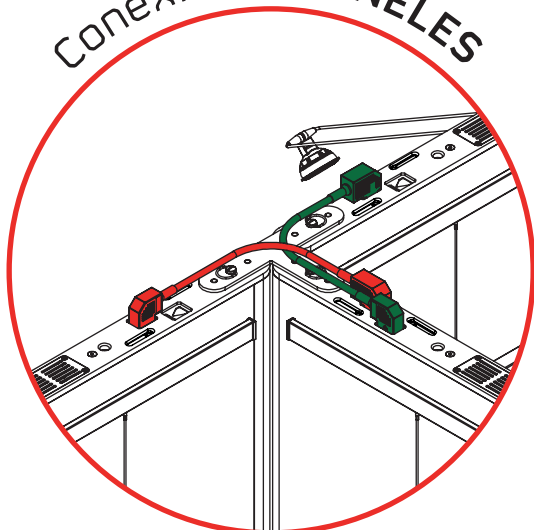
Conexión 2 PANELES (RECTO)



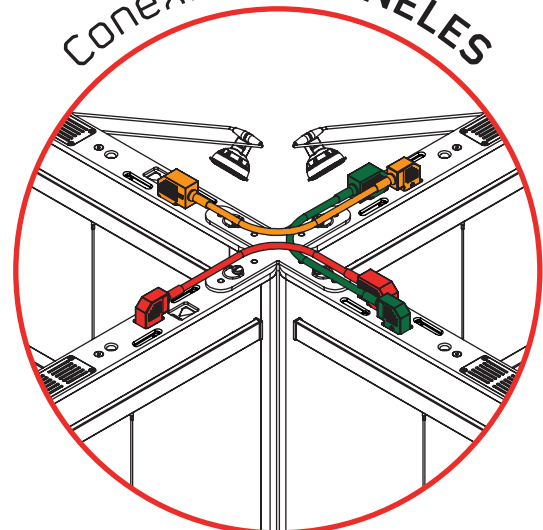
Conexión 2 PANELES (ANGULO)

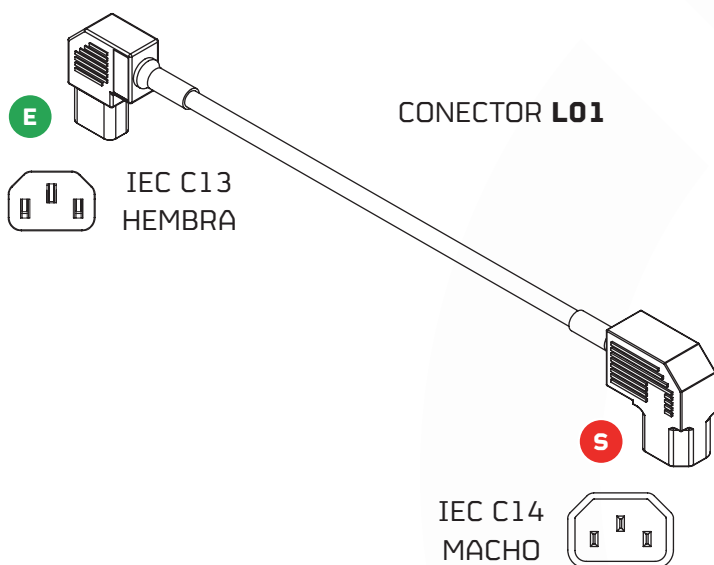
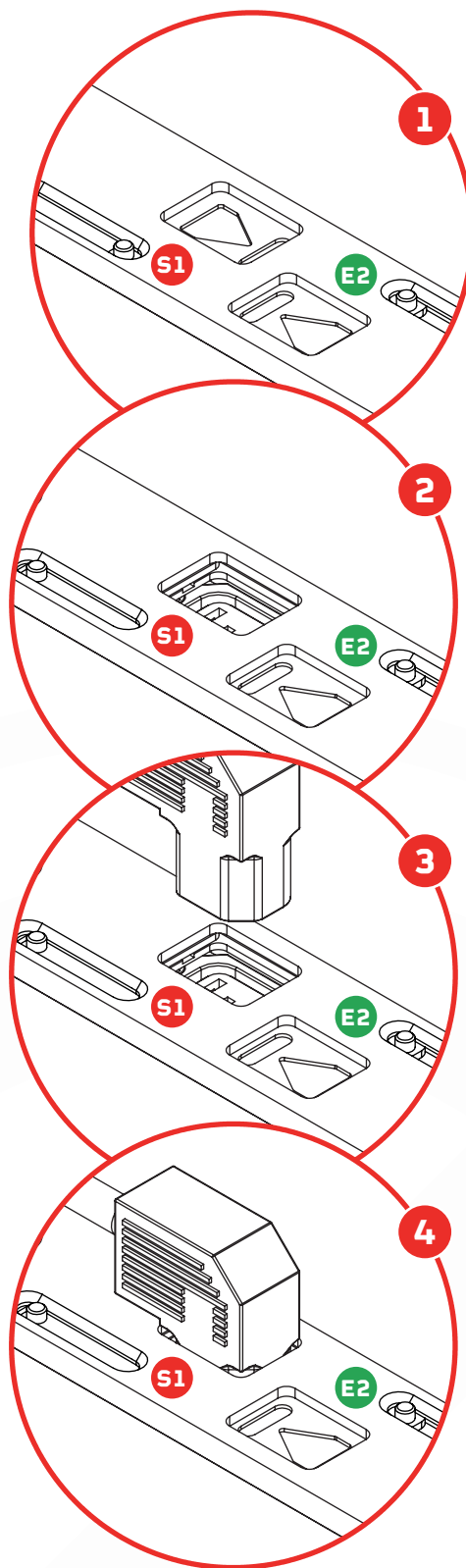
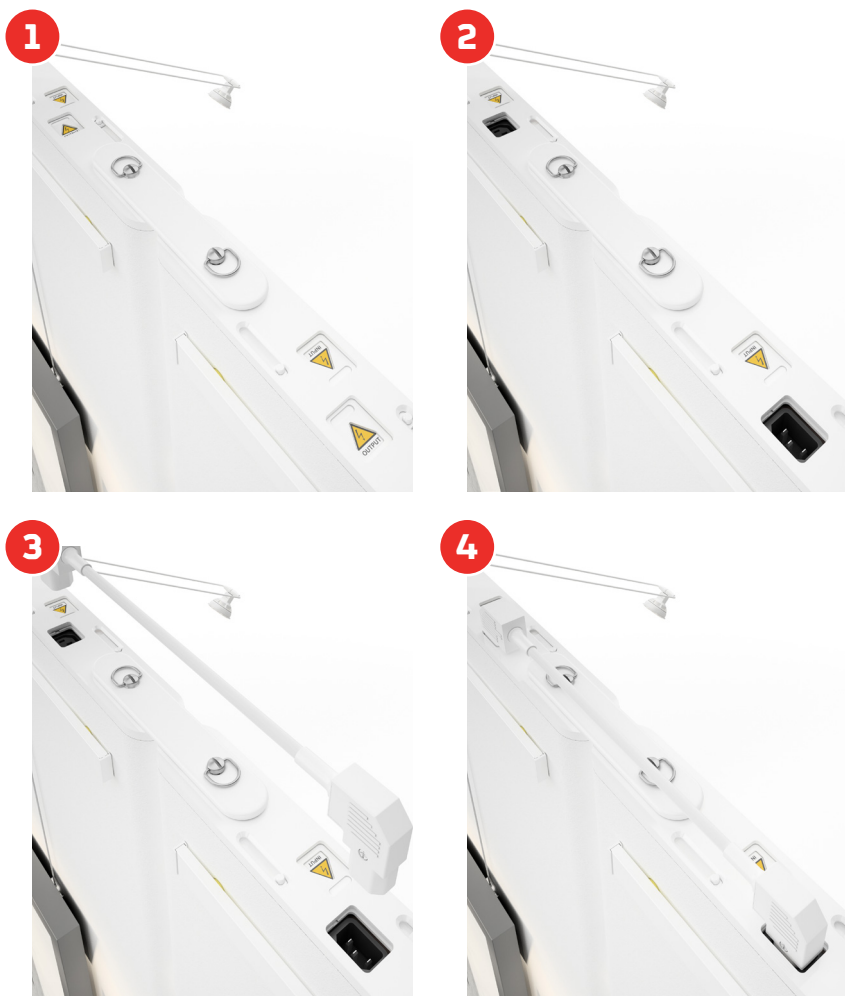


Conexión 3 PANELES



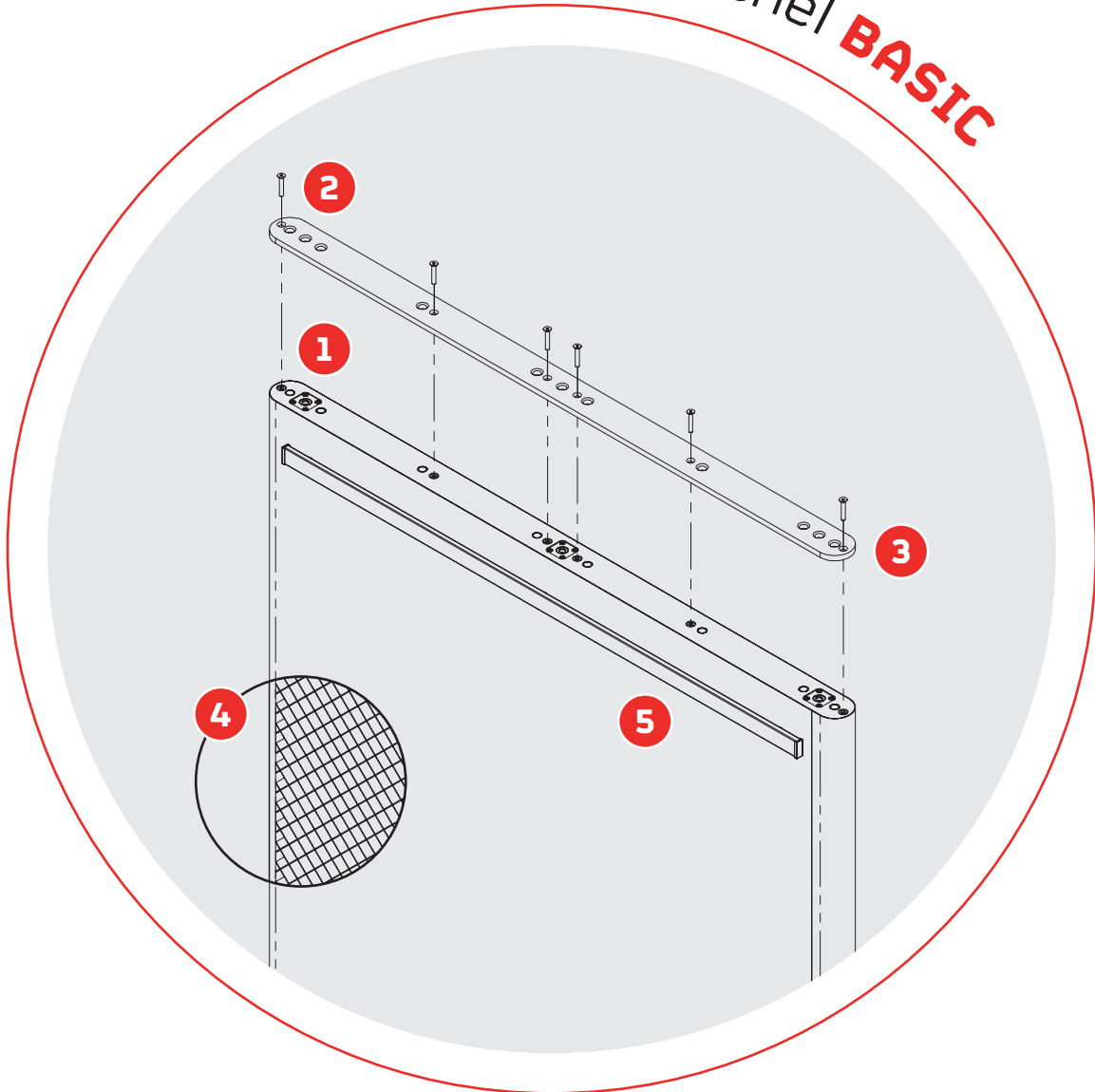
Conexión 4 PANELES





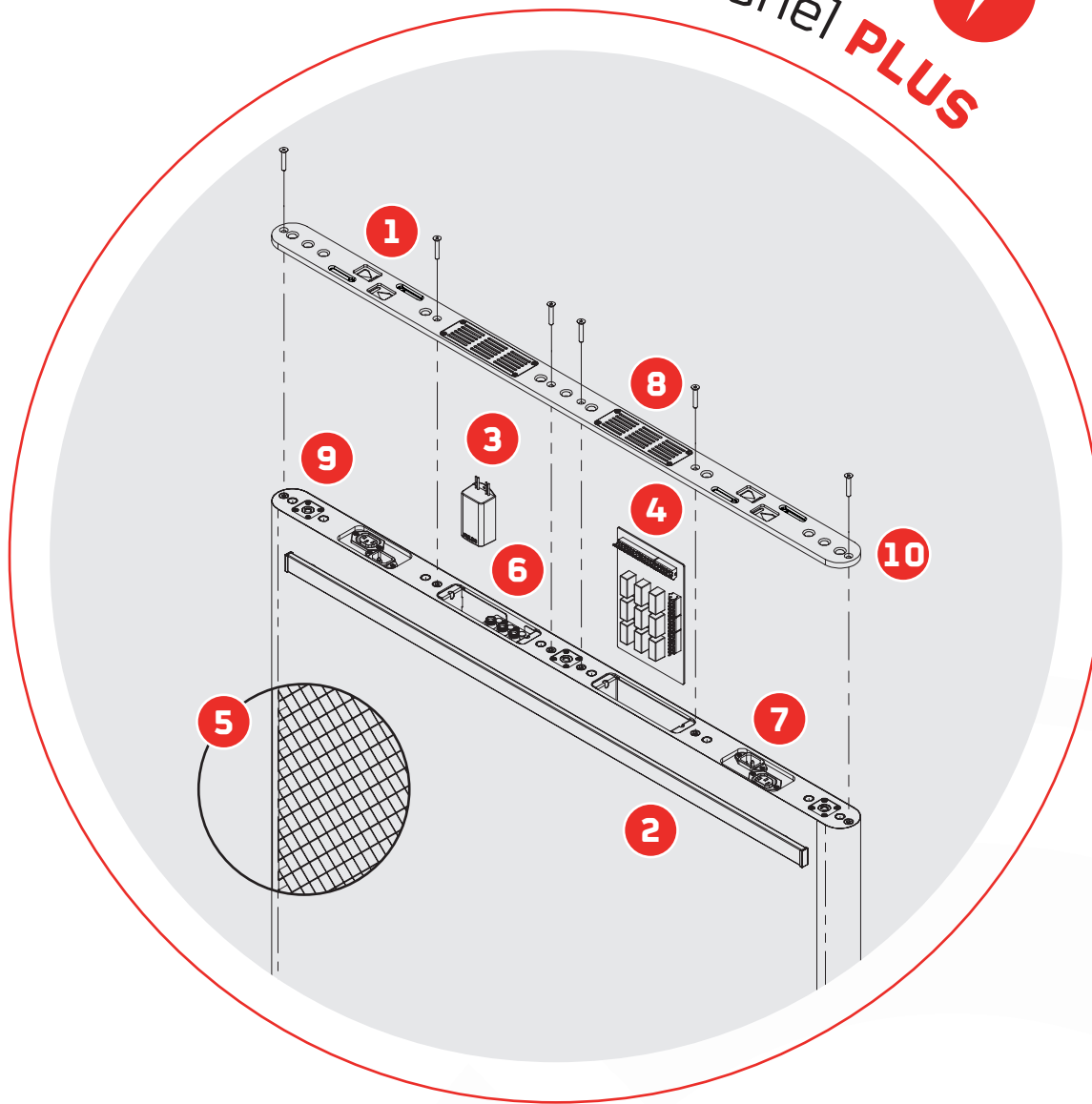
 Funcionalidades

Panel **BASIC**



- 1** Sistema de seguridad para conexión entre paneles
- 2** Sistema de conexión entre paneles fácil y rápida
- 3** Protector en plástico alto impacto
- 4** Estructura panel ultra-ligera
- 5** Perfil CLIPRAIL PRO (Opcional)

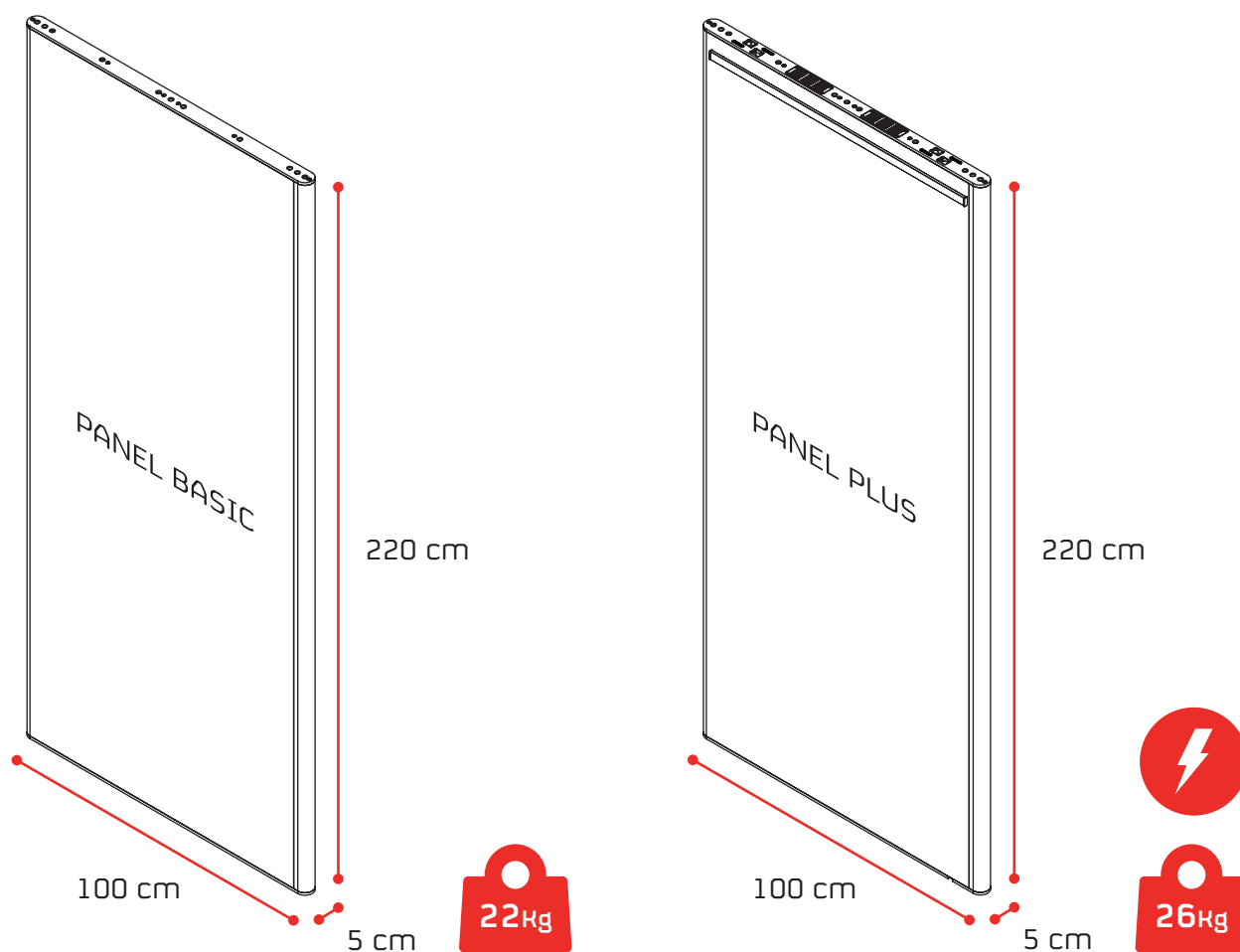
Panel **PLUS** 



- 1** Conexiones eléctricas con tapas de seguridad
- 2** Perfil MULTIRAIL 12v (Incluído)
- 3** Transformador integrado
- 4** Placa electrónica de control
- 5** Estructura panel ultra-ligera
- 6** Fusibles de seguridad con led's indicadores de estado
- 7** Conectores IEC integrados (3 entradas + 3 salidas)
- 8** Tapas de ventilación registrables
- 9** Sistema de seguridad para conexión entre paneles
- 10** Protector en plástico alto impacto


Panel 220

Las medidas de los paneles estandar són 220cm y 240cm, en formato BASIC sin instalación eléctrica y en formato PLUS con instalación eléctrica integrada.



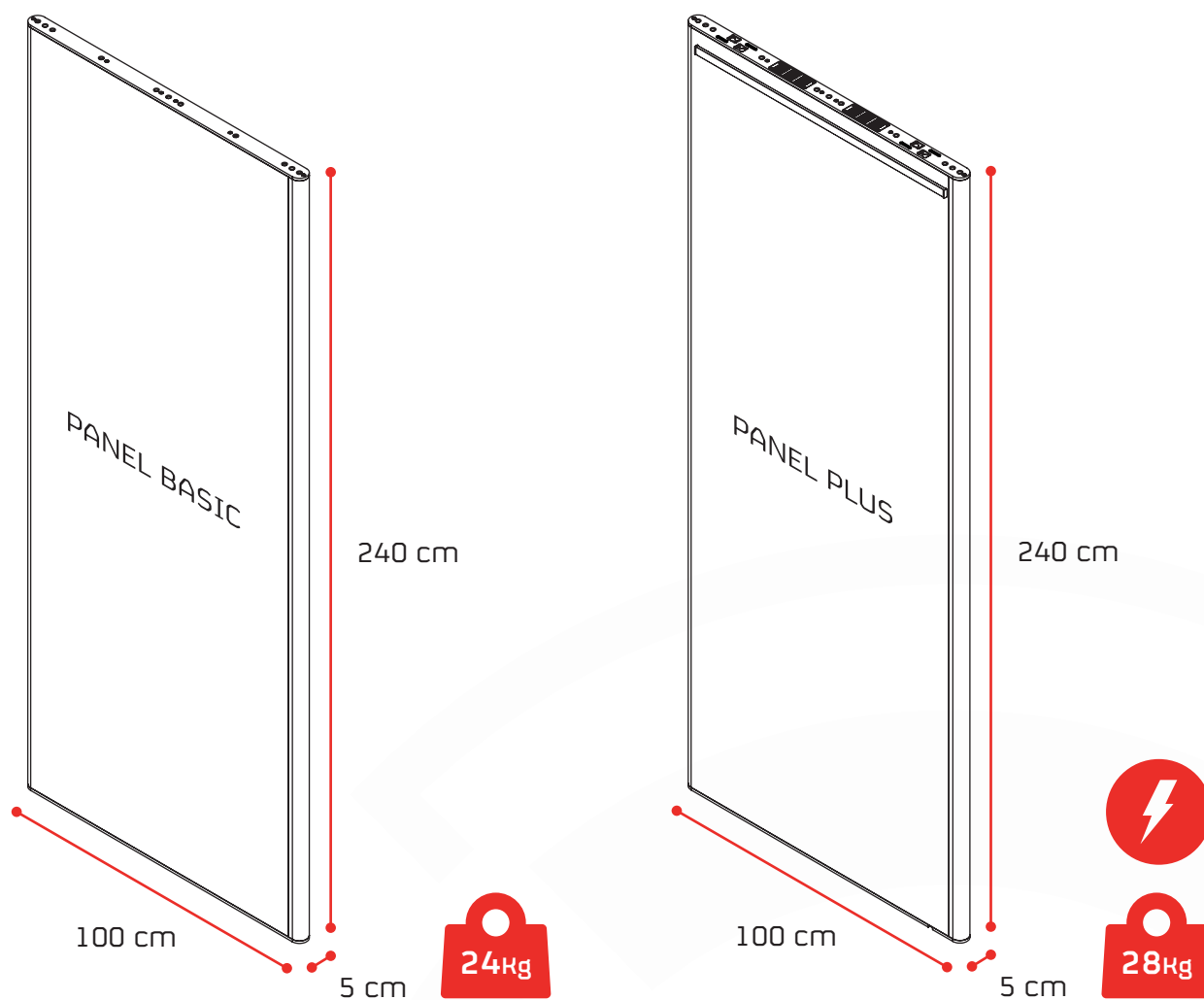
Variantes

Precio

P220-01 - PANEL BASIC 220 ACABADO PAPEL VINILICO BLANCO	450 €
P220-02 - PANEL BASIC 220 ACABADO PAPEL VINILICO BLANCO + RAIL CLIPRAIL PRO	490 €
P220-03 - PANEL PLUS 220 ACABADO PAPEL VINILICO BLANCO + RAIL MULTIRAIL 12V	790 €
P220-04 - PANEL BASIC 220 ACABADO LACADO BLANCO	520 €
P220-05 - PANEL BASIC 220 ACABADO LACADO BLANCO + RAIL CLIPRAIL PRO	560 €
P220-06 - PANEL PLUS 220 ACABADO LACADO BLANCO + RAIL MULTIRAIL 12V	860 €

Panel 240

Tanto la medida de 220 como la de 240 se ofrecen en varios acabados a elegir según su aplicación. Así como el sistema de raíl, en versión básica y electrificada.



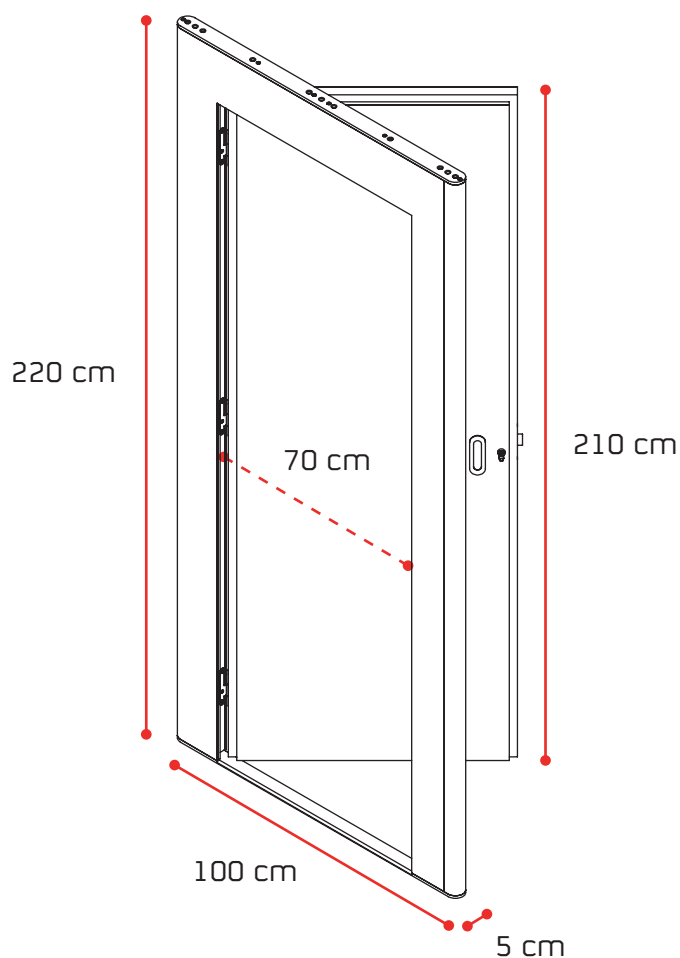
Variantes

Precio

P240-01 - PANEL BASIC 240 ACABADO PAPEL VINILICO BLANCO	490 €
P240-02 - PANEL BASIC 240 ACABADO PAPEL VINILICO BLANCO + RAIL CLIPRAIL PRO	530 €
P240-03 - PANEL PLUS 240 ACABADO PAPEL VINILICO BLANCO + RAIL MULTIRAIL 12V	830 €
P240-04 - PANEL BASIC 240 ACABADO LACADO BLANCO	580 €
P240-05 - PANEL BASIC 240 ACABADO LACADO BLANCO + RAIL CLIPRAIL PRO	620 €
P240-06 - PANEL PLUS 240 ACABADO LACADO BLANCO + RAIL MULTIRAIL 12V	890 €

▶ Panel PUERTA BASIC 220

Las medidas de paso de la puerta son 203 x 80cm en los formatos 220 y 240. La puerta dispone de tirador con cierre integrado con llave.



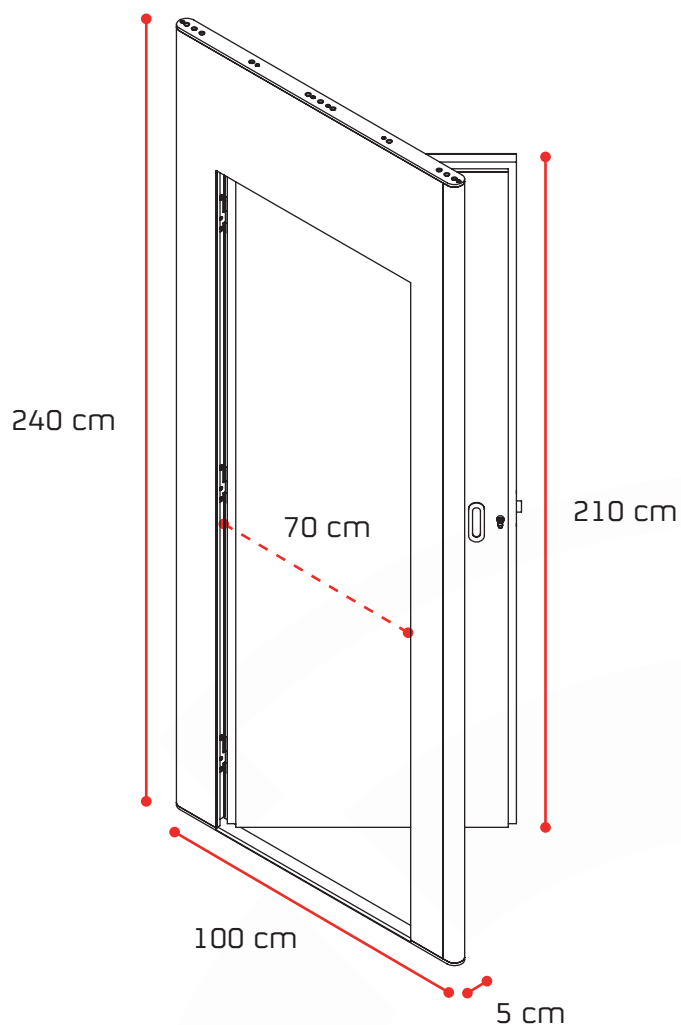
▼ Variantes

▼ Precio

P220-07 - PANEL BASIC PUERTA 220 ACABADO PAPEL VINILICO BLANCO	690 €
P220-08 - PANEL BASIC PUERTA 220 ACABADO LACADO BLANCO	760 €

Panel PUERTA BASIC 240

Tanto la medida de 220 como la de 240 se ofrecen en varios acabados a elegir según su aplicación, en acabado papel vinílico y lacado.



Variantes

Precio

P240-07 - PANEL BASIC PUERTA 240 ACABADO PAPEL VINILICO BLANCO

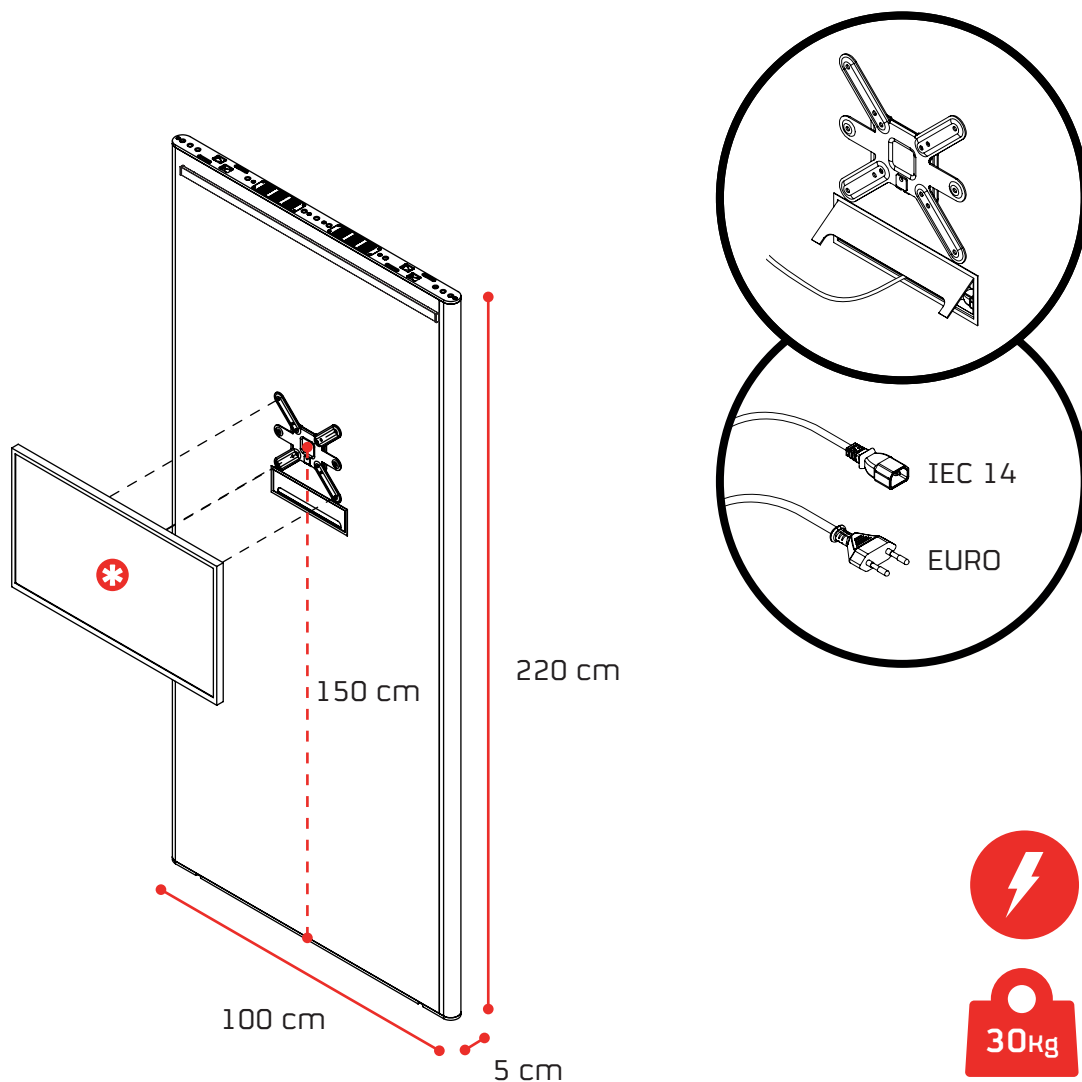
730 €

P240-08 - PANEL BASIC PUERTA 240 ACABADO LACADO BLANCO

820 €

Panel TV PLUS 220

Las medidas de los paneles TV són 220cm y 240cm, en formato PLUS con instalación eléctrica y soporte para monitores incorporado VESA 75x75 / 100x100 / 200x200mm (Peso máximo 10Kg).



* Ver modelos de TV disponibles en Pág. 42

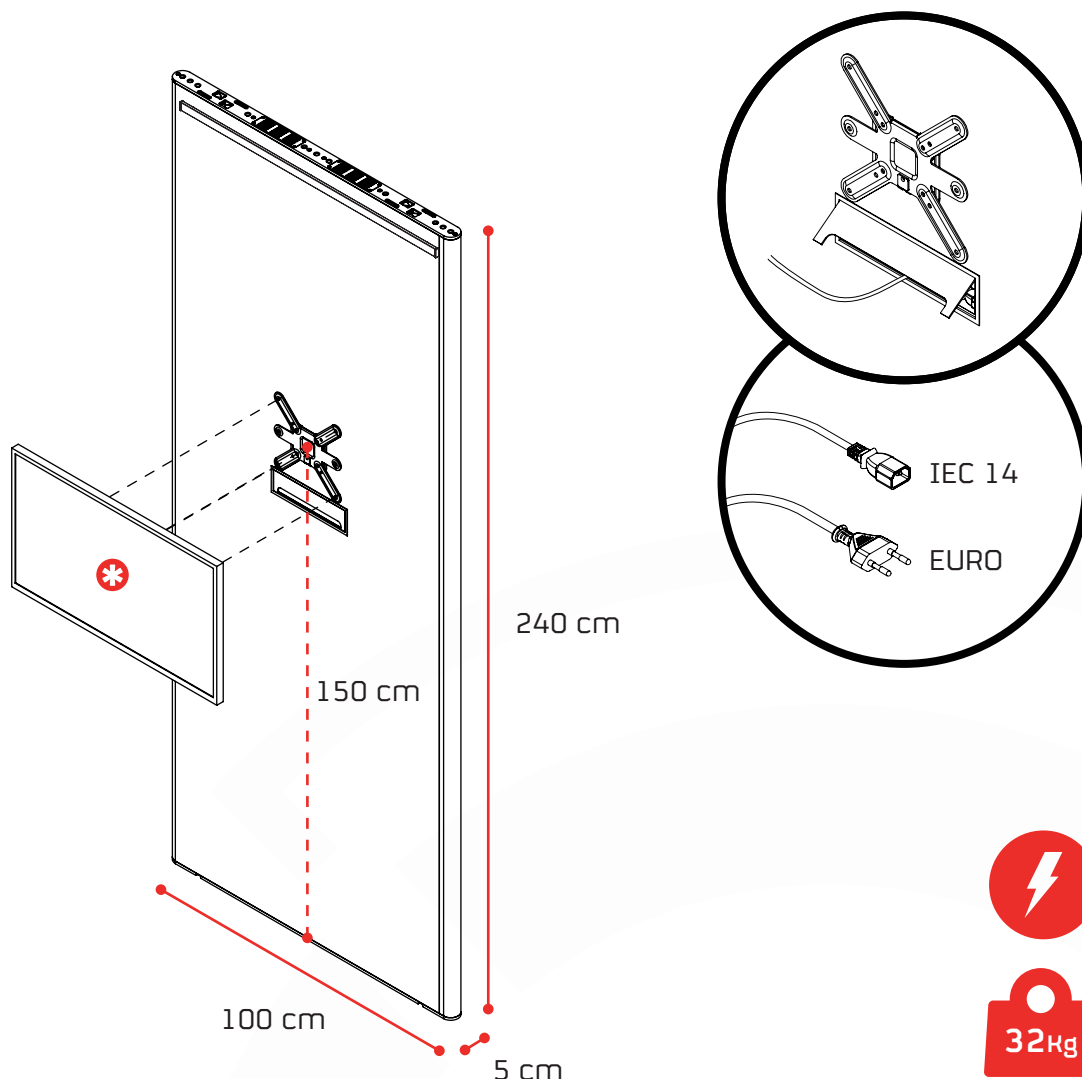
▼ Variantes

▼ Precio

P220-09 - PANEL TV PLUS 220 ACABADO PAPEL VINILICO BLANCO	890 €
P220-10 - PANEL TV PLUS 220 ACABADO LACADO BLANCO	960 €

Panel TV PLUS 240

El panel TV también incorpora un registro para la alimentación del monitor con toma 220v y pasacables con tapa para una óptima instalación del cableado.



 Ver modelos de TV disponibles en Pág. 42

 Variantes

 Precio

P240-09 - PANEL TV PLUS 240 ACABADO PAPEL VINILICO BLANCO

930 €

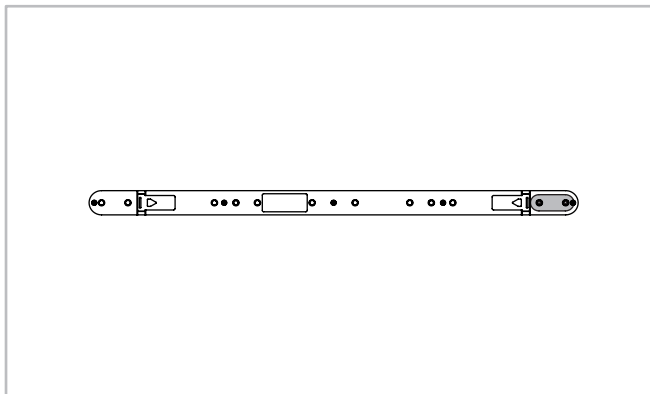
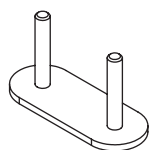
P240-10 - PANEL TV PLUS 240 ACABADO LACADO BLANCO

990 €

Uniones

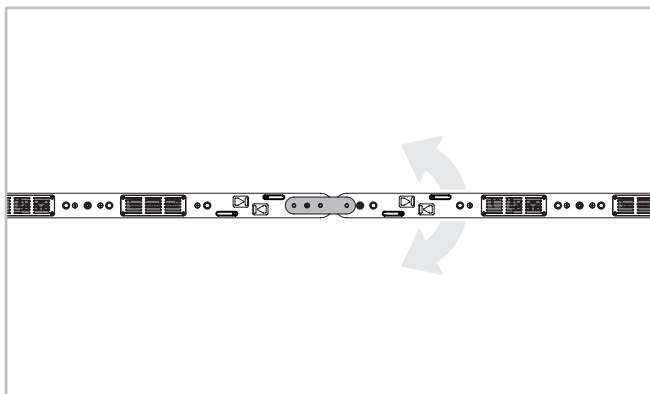
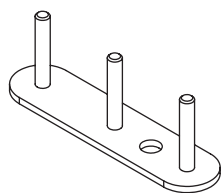
Unión A01

1 base panel



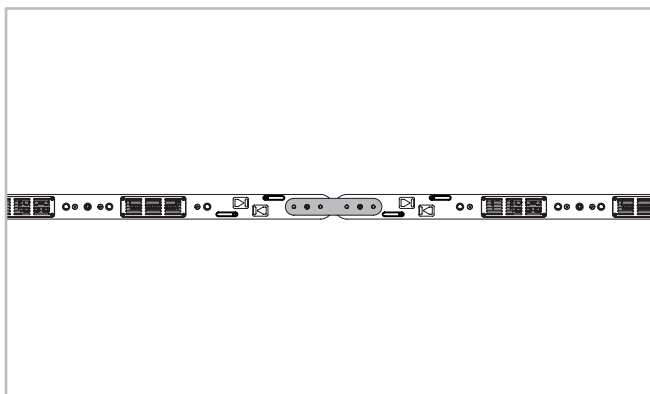
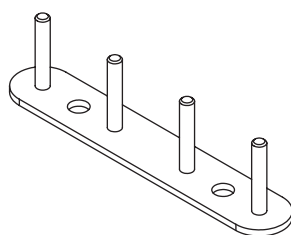
Unión A02

1 panel fijo y 1 libre



Unión A03

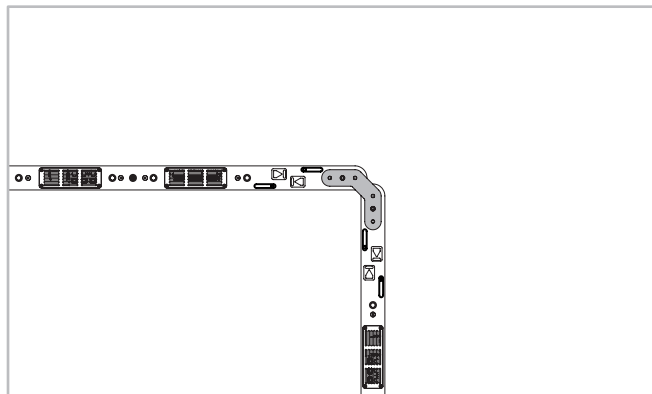
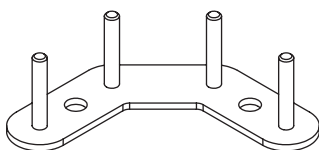
2 paneles fijos



▼ Descripción	▼ Precio
A01 - UNION 2 PERNOS EN LINEA	12 €
A02 - UNION 3 PERNOS EN LINEA	18 €
A03 - UNION 4 PERNOS EN LINEA	21 €

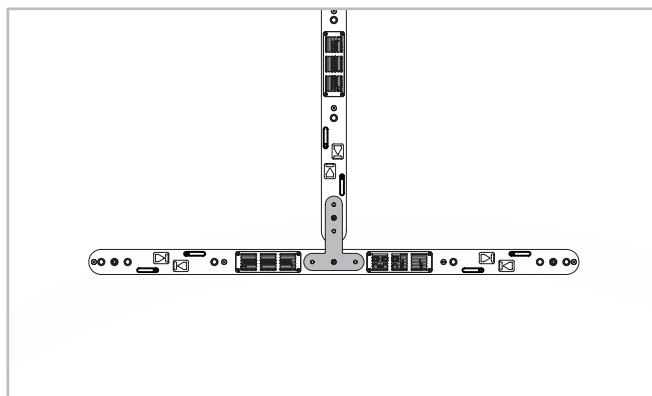
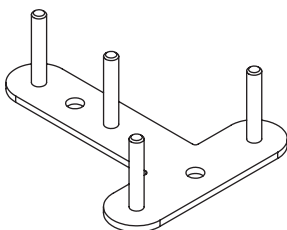
Unión B02

2 paneles fijos 90 grados



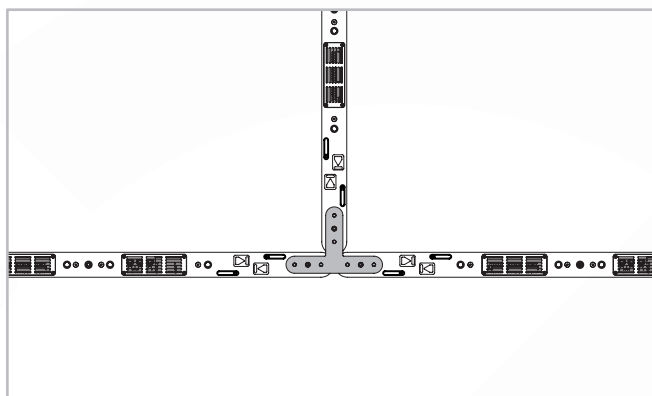
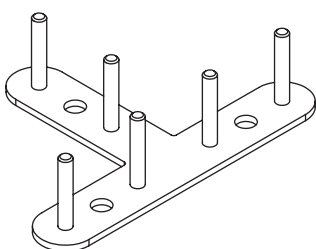
Unión C02

2 paneles fijos a 90 grados



Unión C03

3 paneles fijos a 90 grados



▼ Descripción

▼ Precio

B02 - UNION 4 PERNOS 90 GRADOS

21 €

C02 - UNION 4 PERNOS DOS PANELES FIJOS

21 €

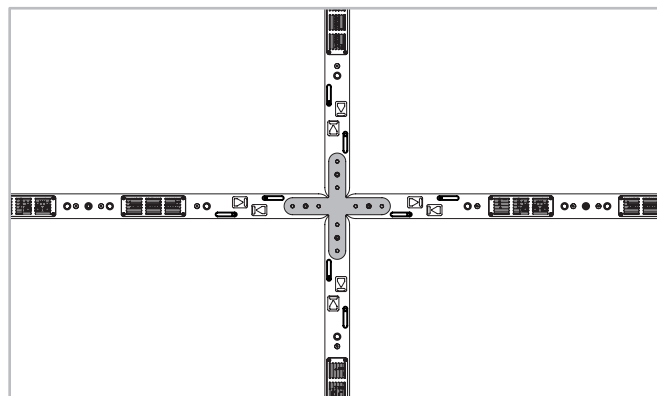
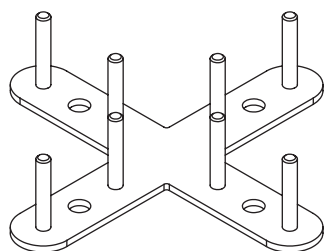
C03 - UNION 6 PERNOS TRES PANELES FIJOS

27 €

 Uniones

Unión D02

4 paneles fijos a 90 grados



 Descripción

D02 - UNION 8 PERNOS CUATRO PANELES FIJOS

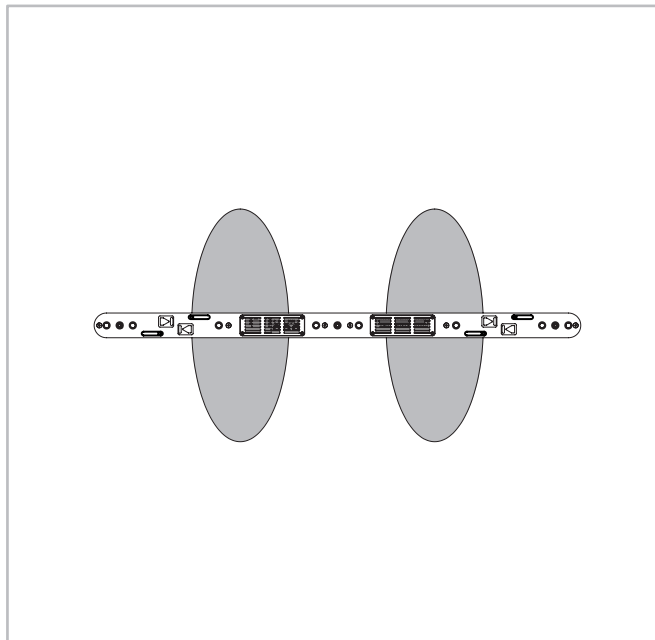
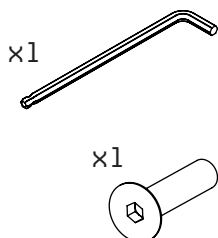
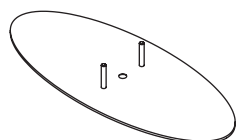
 Precio

33 €

 Bases

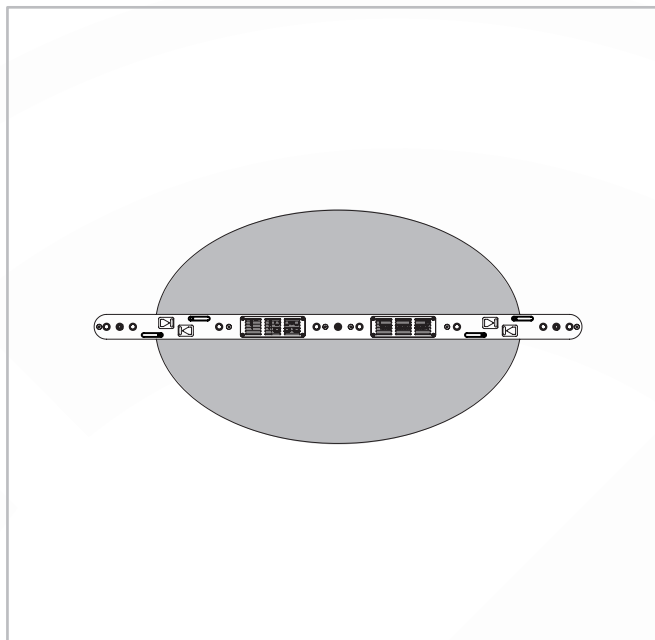
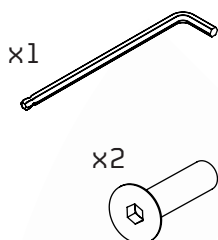
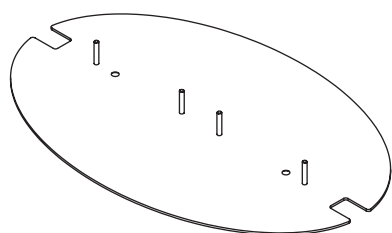
Base F01

1 base paneles múltiples



Base F02

1 base panel individual



 Descripción

 Precio

F01 - BASE PANELES MÚLTIPLES

34 €

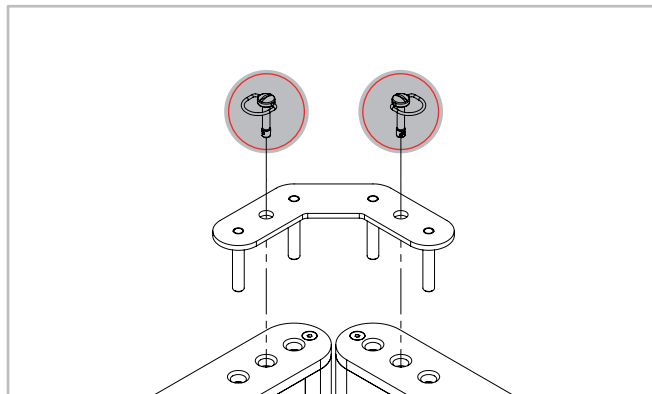
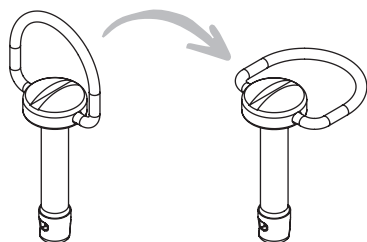
F02 - BASE PANEL INDIVIDUAL

75 €

▶ Accesorios

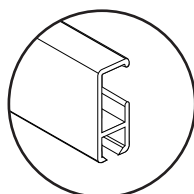
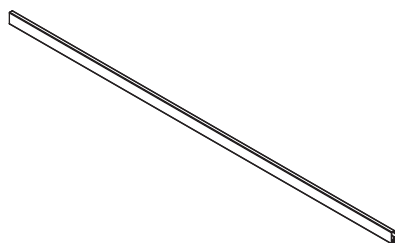
Cierre de seguridad S01

Perno para asegurar las uniones



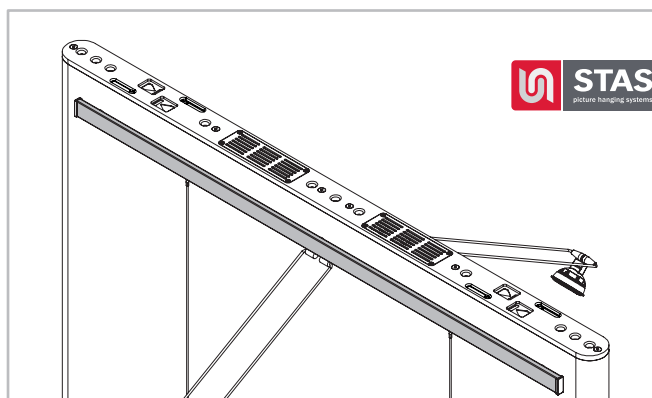
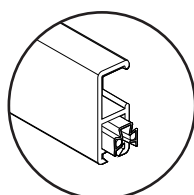
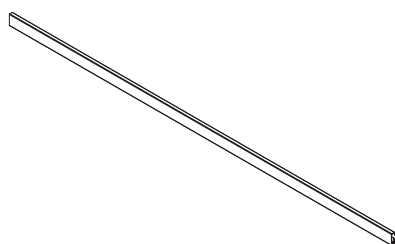
Perfil cliprail PRO S02

Perfil sin conexión eléctrica



Perfil multirail 12V S03

Perfil con conexión eléctrica 12v



▼ Descripción

▼ Precio

S01 - CIERRE DE SEGURIDAD

2,8 €

S02 - PERFIL CLIPRAIL PRO (LARGO 90 cm)

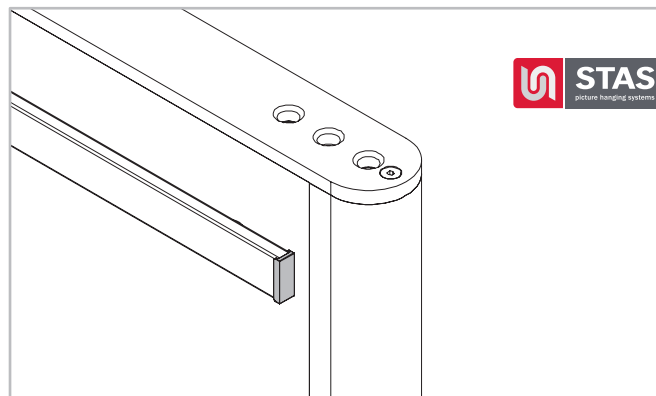
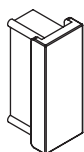
9 €

S03 - PERFIL MULTIRAIL 12V (LARGO 90 cm)

25 €

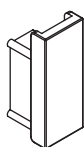
Tapa perfil **S04**

Tapa final perfil CLIPRAIL PRO



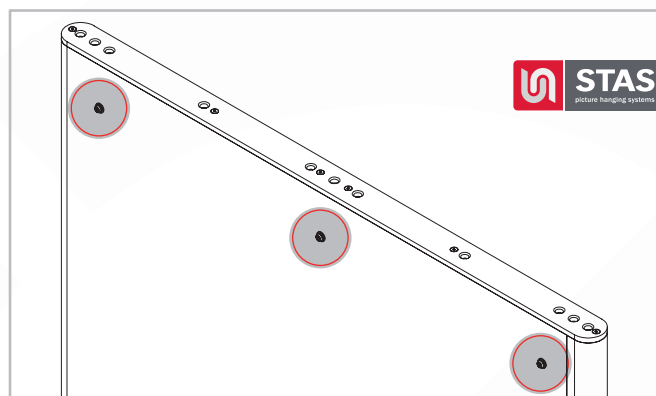
Tapa perfil **S05**

Tapa final perfil MULTIRAIL 12V



Clip fijación **S06**

Clip para fijación perfiles (x3 por perfil)



 Descripción

 Precio

S04 - TAPON PERFIL CLIPRAIL PRO

0,8 €

S05 - TAPON PERFIL MULTIRAIL 12V

0,8 €

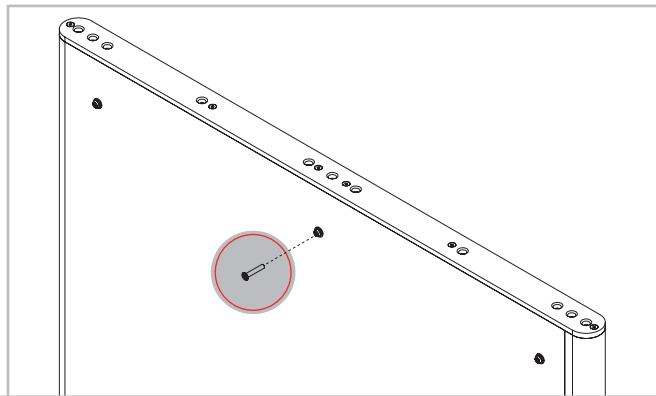
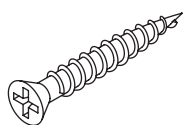
S06 - CLIP PARA FIJACIÓN DEL PERFIL AL PANEL

0,4 €

▶ Accesorios

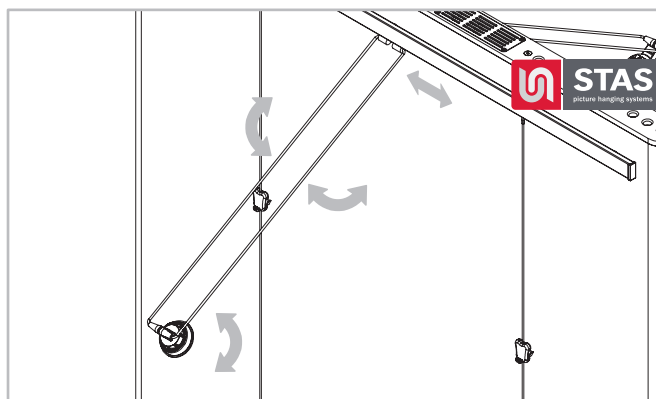
Tornillo S07

Tornillo POZI 4x25 (x3 por perfil)



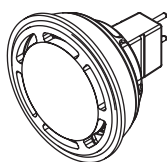
Armadura S08

Armadura para luz regulable 50cm

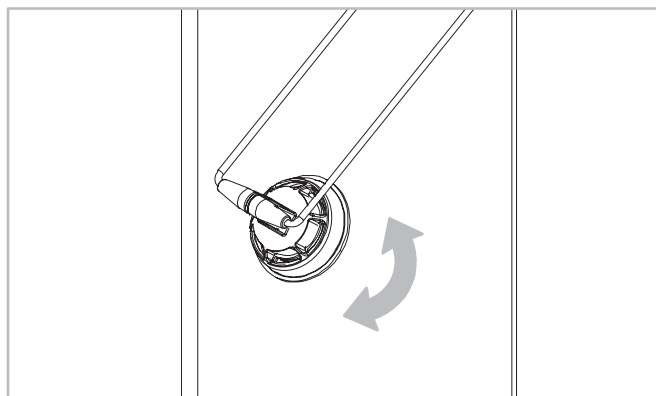


Luz LED S09

Bombilla LED 12v 8w 3000k



(Max. 2 unidades por raíl)



▼ Descripción

▼ Precio

S07 - TORNILLO PARA FIJACIÓN DEL PERFIL AL PANEL (PACK 100 UNIDADES)

2,5 €

S08 - ARMADURA AJUSTABLE PARA PERFIL MULTIRAIL 12V (LARGO 50cm)

30 €

S09 - BOMBILLA LED PARA ARMADURA S08

10 €

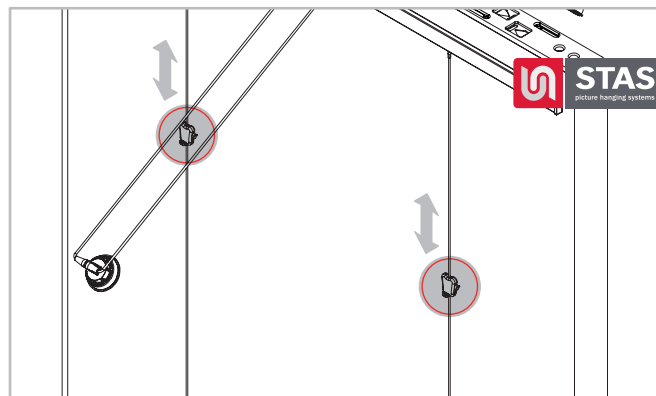
Zipper **S10**

Gancho regulable para cable colgador



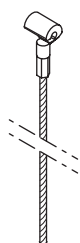
"PUSH"

Carga Max. 20Kg

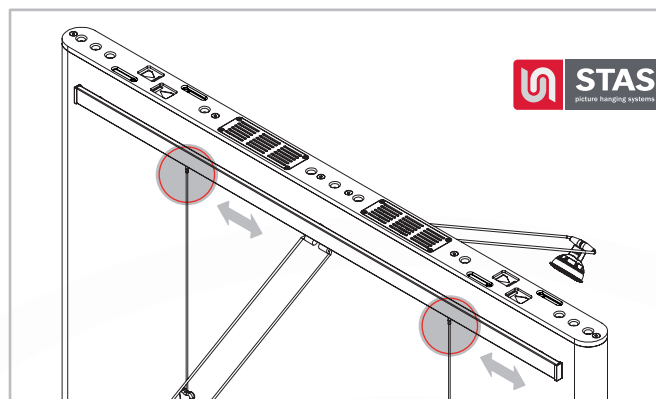


Colgador acero **S11**

Conjunto cable acero + cobra 200cm

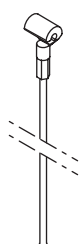


Carga Max. 20Kg

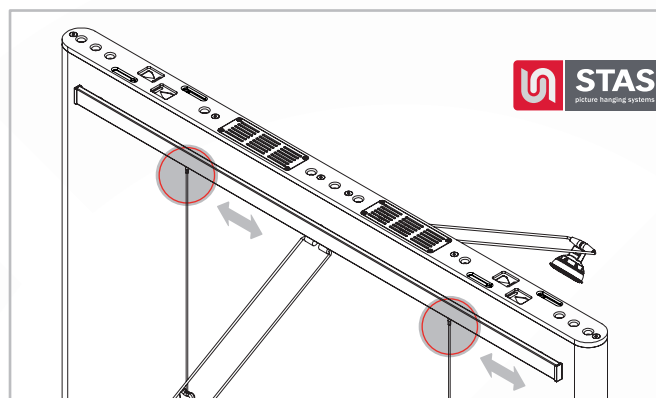


Colgador perlon **S12**

Conjunto cable perlon + cobra 200cm



Carga Max. 15Kg



▼ Descripción

▼ Precio

S10 - GANCHO REGULABLE PARA COLGAR CUADROS

3 €

S11 - COLGADOR ACERO PARA PERFIL (LARGO 200cm)

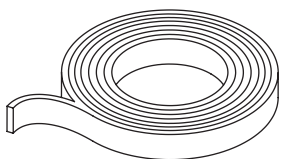
6,5 €

S12 - COLGADOR PERLON PARA PERFIL (LARGO 200cm)

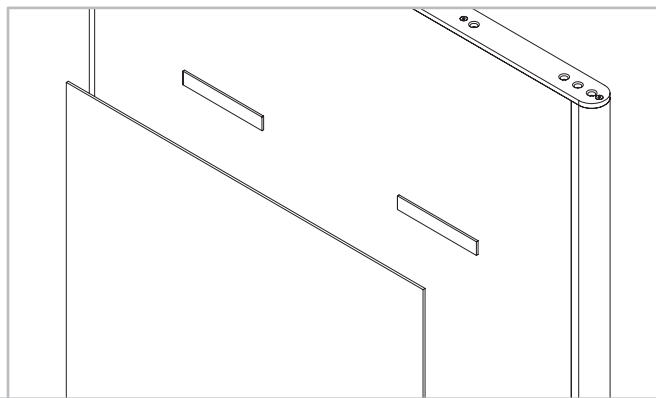
3,5 €

Cinta adhesiva S13

Cinta adhesiva doble cara

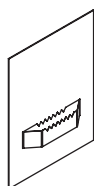


Medidas: 50mm x 50m

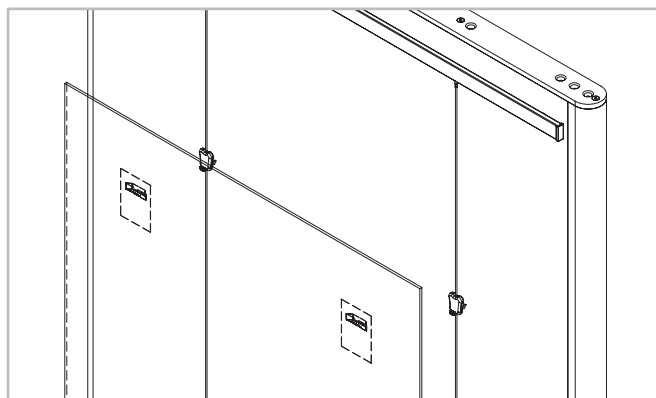


Colgador adhesivo metálico S17

Colgador en chapa con base adhesiva

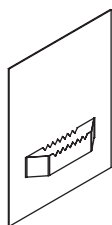


Carga Max. 3Kg

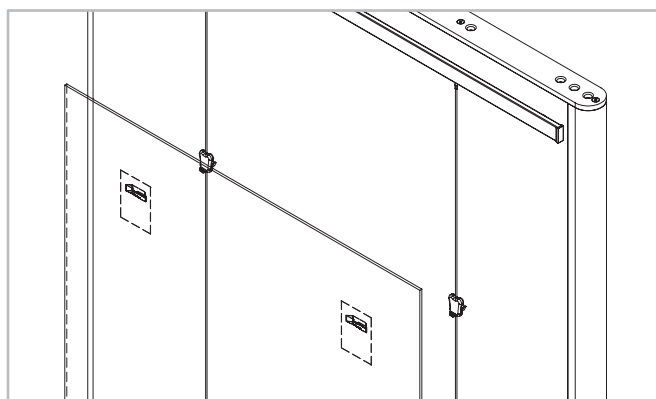


Colgador adhesivo metálico S18

Colgador en chapa con base adhesiva



Carga Max. 6Kg



▼ Descripción

▼ Precio

S13 - CINTA ADHESIVA

29 €

S17 - COLGADOR ADHESIVO EN CHAPA METÁLICA MAX 3KG

1,4 €

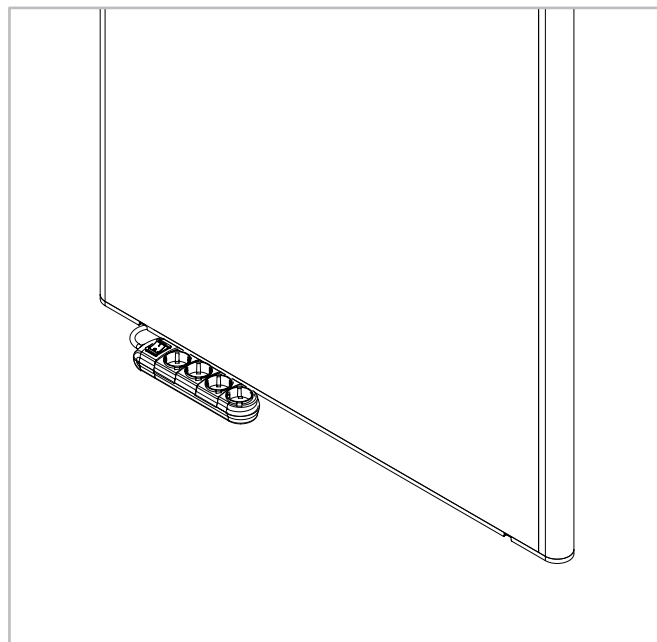
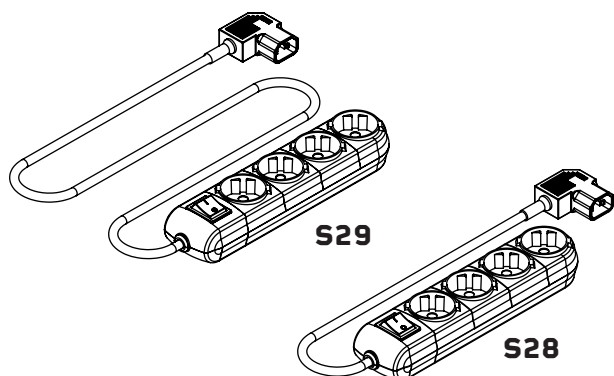
S18 - COLGADOR ADHESIVO EN CHAPA METÁLICA MAX 6KG

2,6 €

Regleta Schuko x4 **S28/S29**

Medidas 250 x 55 x 40mm

Con interruptor, cable con conexión IEC C14



▼ Variantes

▼ Precio

S28 - REGLETA SCHUKO X4 CON INTERRUPTOR - CABLE DE 20CM

25 €

S29 - REGLETA SCHUKO X4 CON INTERRUPTOR - CABLE DE 200CM

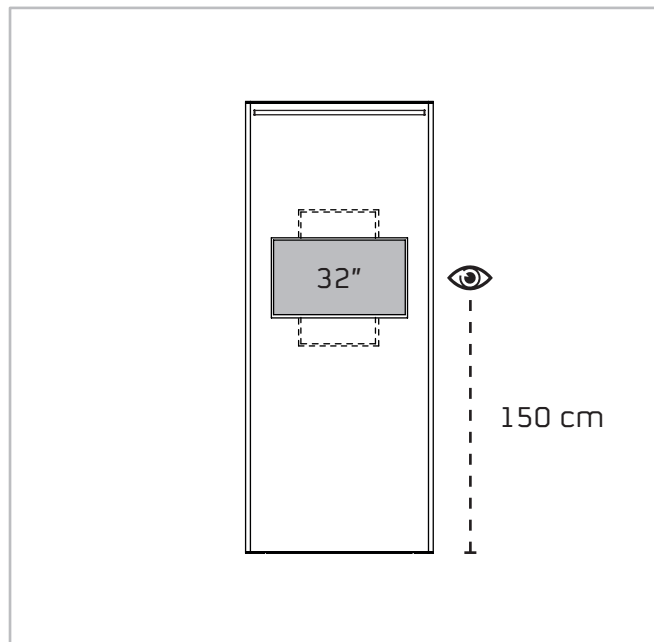
30 €

Accesorios

Tv Led Philips Full HD 32" S30

Medidas totales: 726.5x425.4x63.6mm
 Anclaje VESA: 100x100mm / 200x200mm
 Resolución: 1920x1080p
 Formato: 16/9
 Consumo màx.: 75w
 Sonido: 2x10w RMS
 Conexiones: DVI-I, HDMI (x2), USB, VGA
 Código fabricante: 32BDL3010Q/00

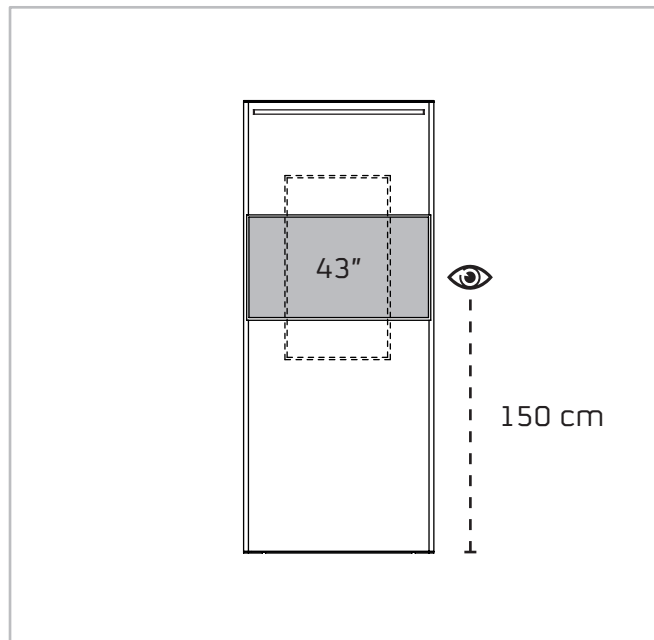
Posibilidad de posición en vertical/horizontal



Tv Led Philips Full HD 43" S31

Medidas totales: 968.2x559.4x60.9mm
 Anclaje VESA: 400x400mm
 Resolución: 1920x1080p
 Formato: 16/9
 Consumo màx.: 110w
 Sonido: 2x10w RMS
 Conexiones: DVI-I, HDMI (x2), USB, VGA
 Código fabricante: 43BDL3010Q/00

Posibilidad de posición en vertical/horizontal



 Variantes

 Precio

S30 - TV LED PHILIPS FULL HD 32"

430 €

S31 - TV LED PHILIPS FULL HD 43"

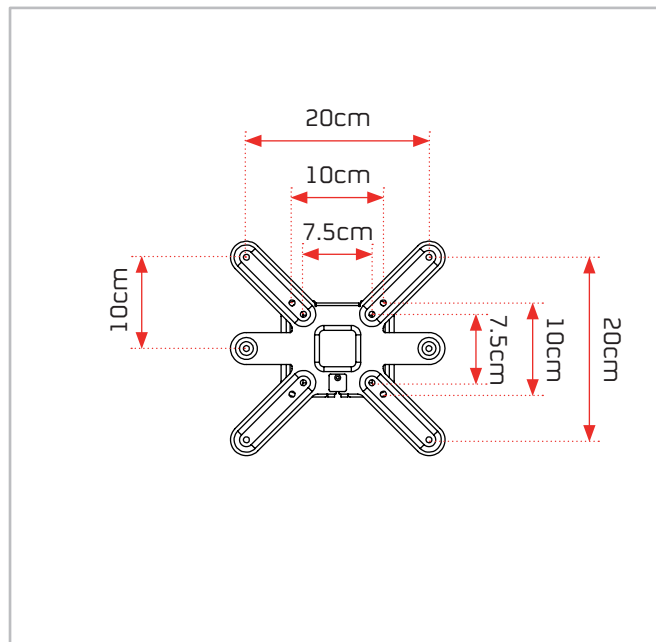
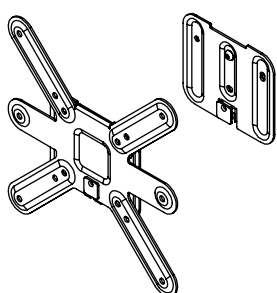
630 €

 Para otros modelos y medidas, consultar.

Soporte TV S32

Soporte ultrafino para tv universal para formato VESA desde 13 hasta 43".

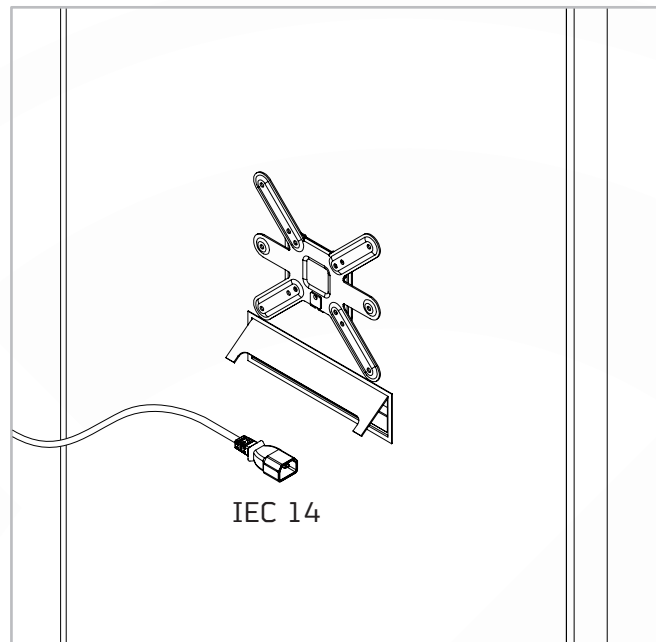
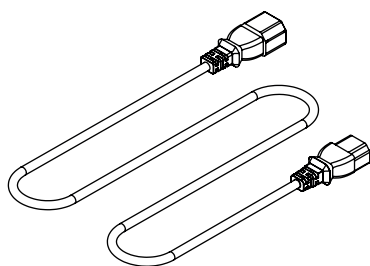
Fácil instalación, permite descolgar el monitor sin herramientas.



Cable alimentación TV S33

Largo 1m.

Cable alimentación para panel TV con conexión IEC C13 - IEC C14.



▼ Descripción

▼ Precio

S32 - SOPORTE TV ULTRA-SLIM VESA

25 €

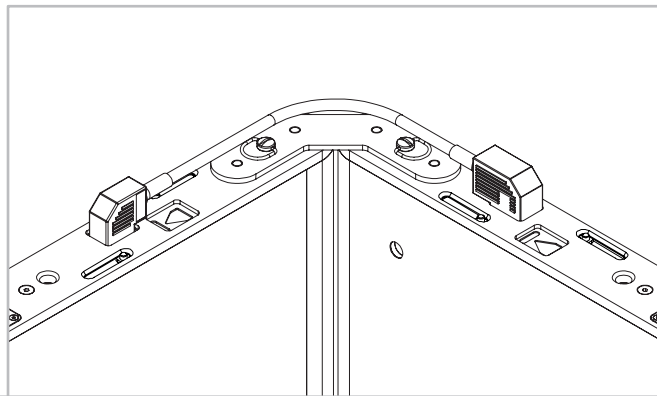
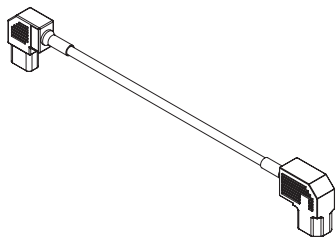
S33 - CABLE ALIMENTACIÓN TV

8 €

Cables de alimentación

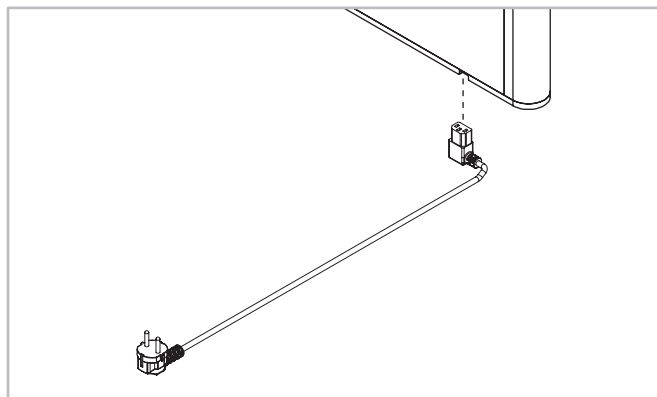
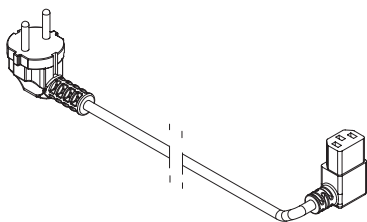
Cable alimentación L01

Cable conexión entre paneles 220v



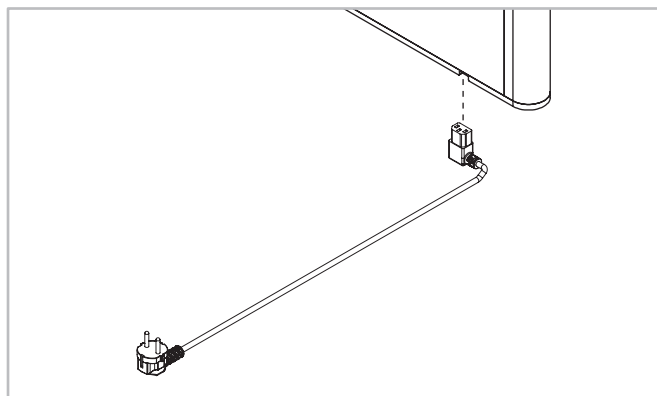
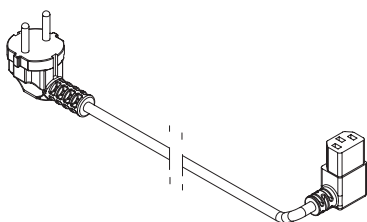
Cable alimentación L02

Cable toma corriente 220v (Largo 2m)



Cable alimentación L03

Cable toma corriente 220v (Largo 3m)



 Descripción

 Precio

L01 - CABLE ALIMENTACIÓN ELÉCTRICA ENTRE PANELES PLUS

18 €

L02 - CABLE ALIMENTACIÓN PARA PANELES PLUS (LARGO 2 METROS)

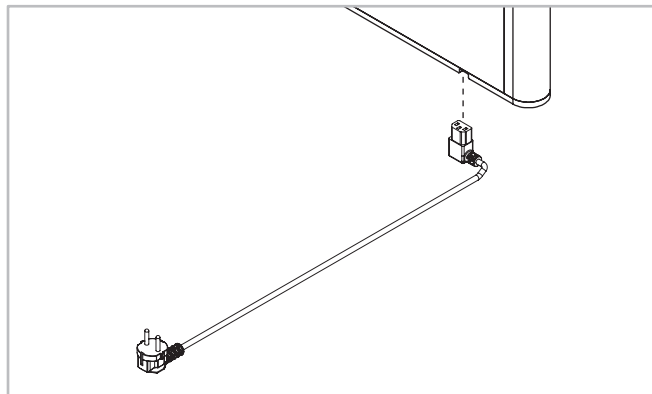
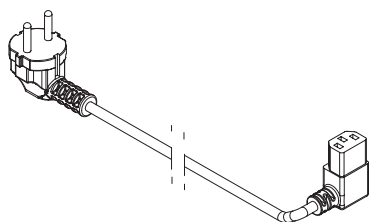
12 €

L03 - CABLE ALIMENTACIÓN PARA PANELES PLUS (LARGO 3 METROS)

15 €

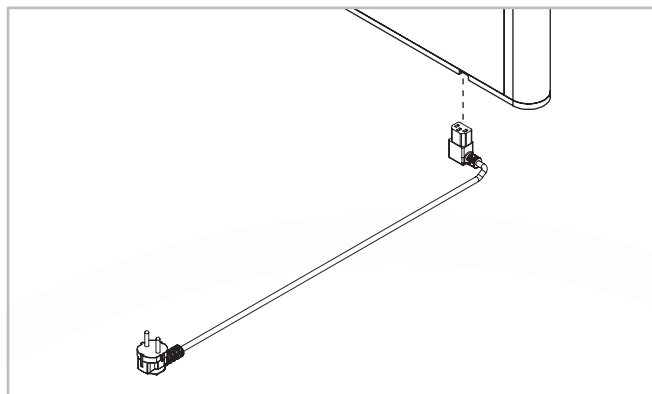
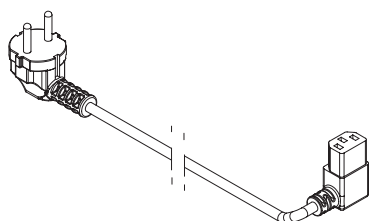
Cable alimentación L04

Cable toma corriente 220v (Largo 5m)



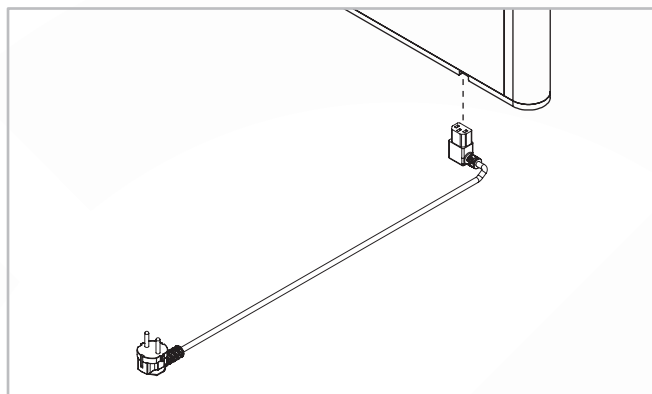
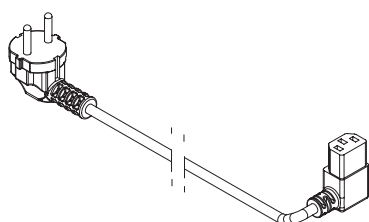
Cable alimentación L05

Cable toma corriente 220v (Largo 10m)



Cable alimentación L06

Cable toma corriente 220v (Largo 15m)



▼ Descripción

▼ Precio

L04 - CABLE ALIMENTACIÓN PARA PANELES PLUS (LARGO 5 METROS)

21 €

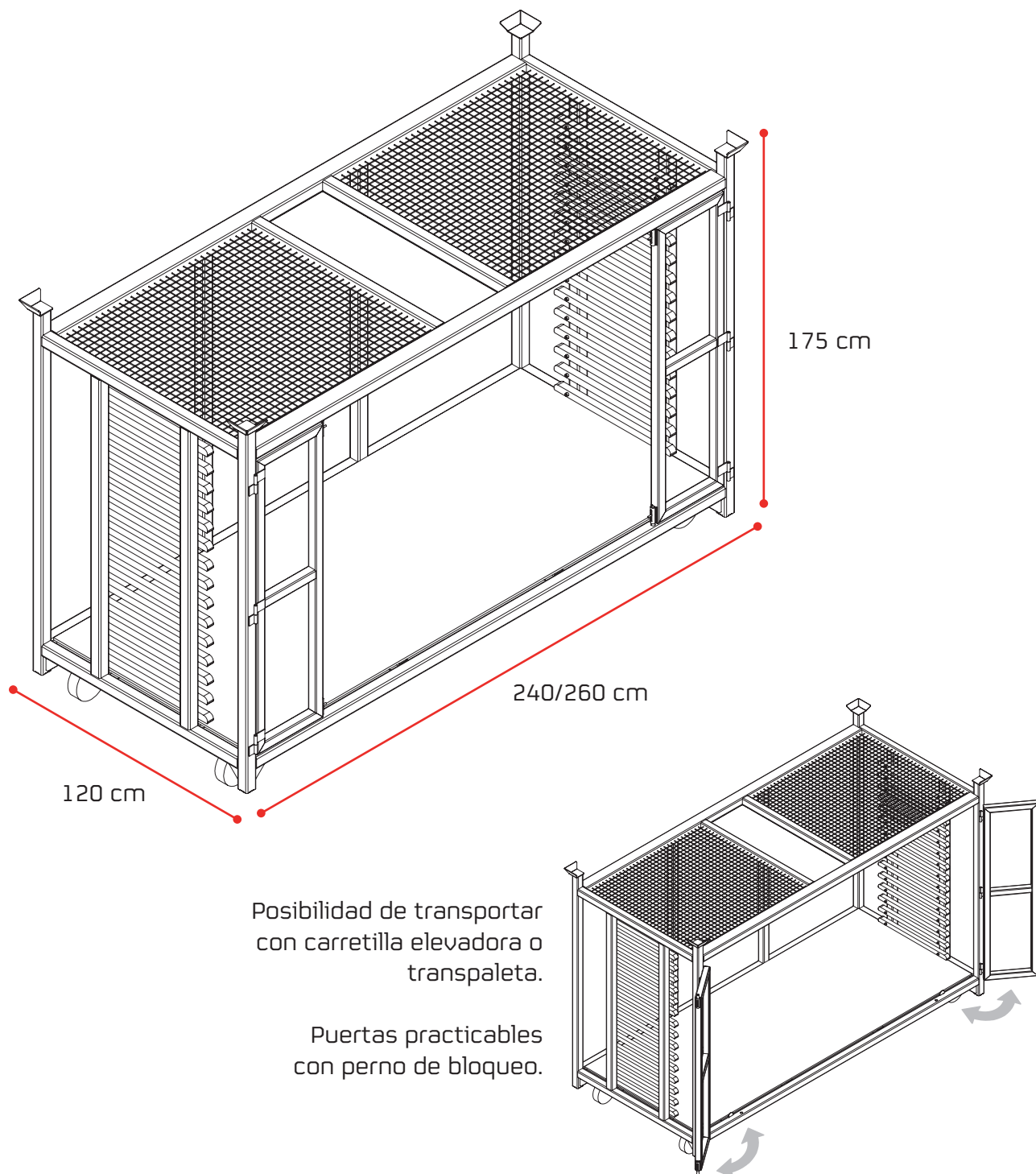
L05 - CABLE ALIMENTACIÓN PARA PANELES PLUS (LARGO 10 METROS)

36 €

L06 - CABLE ALIMENTACIÓN PARA PANELES PLUS (LARGO 15 METROS)

49 €

▶ Carro de transporte y almacenaje



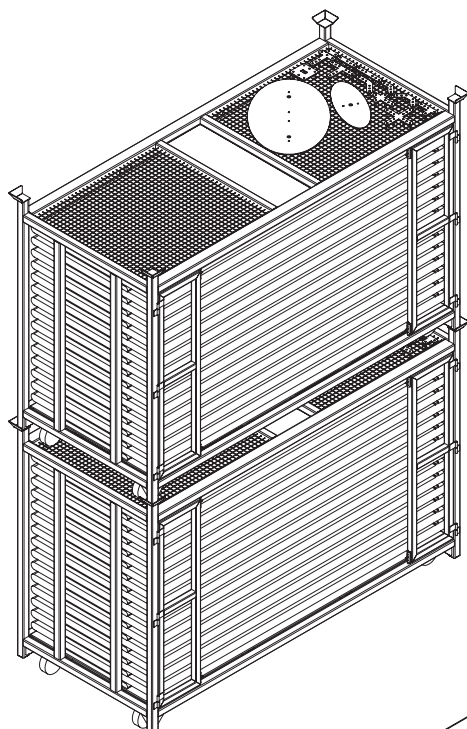
Posibilidad de transportar con carretilla elevadora o transpaleta.

Puertas practicables con perno de bloqueo.

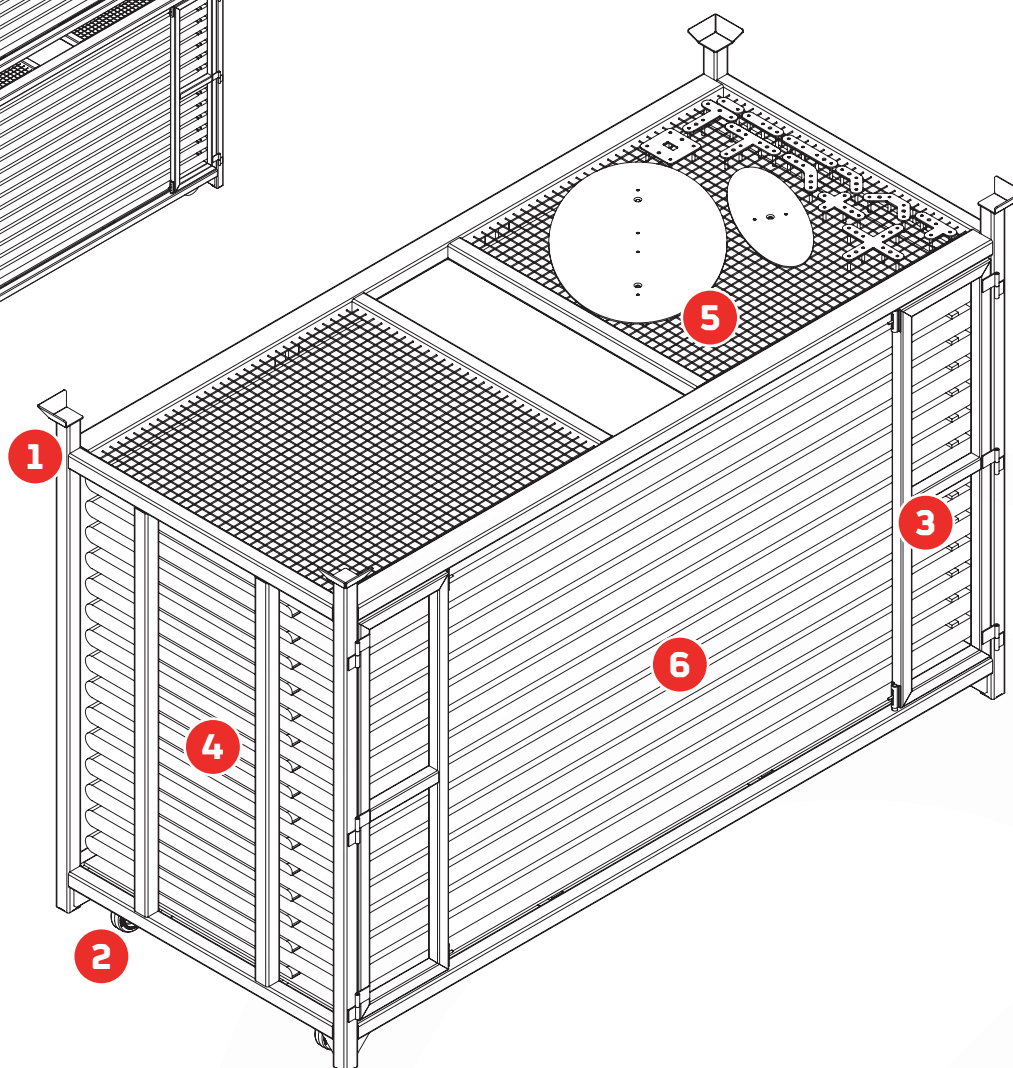
▼ Variantes

▼ Precio

T220-01 - CARRO TRANSPORTE PARA PANELES BASIC/PLUS 220	1950 €
T240-01 - CARRO TRANSPORTE PARA PANELES BASIC/PLUS 240	2115 €
H01 - FUNDA PROTECTORA CARRO TRANSPORTE 220 / 240	199 €



Apilables para optimizar espacio (máx. 2 uds.)



- 1** Estructura tubular de acero
- 2** Ruedas para transporte con freno integrado
- 3** Puertas practicables para un fácil almacenamiento
- 4** Sistema de guías anti-fricción para evitar desperfectos
- 5** Malla electrosoldada para almacenar las uniones y accesorios
- 6** Capacidad de hasta 15 paneles BASIC/PLUS



Gracias a su practicidad, el carro de transporte permite trasladar los paneles hasta el lugar de montaje o desmontaje.



El diseño del carro ayuda a agilizar el montaje y desmontaje de la exposición.



Condiciones generales de venta

1. FORMALIZACIÓN Y TRAMITACIÓN DEL PEDIDO

Todos los pedidos (contrato de compraventa) se deberán formalizar por escrito. La tramitación del pedido es vinculante e implica la aceptación sin reservas, por parte del cliente, de las presentes condiciones de venta. Para tramitar el pedido, será necesario cumplir con las condiciones de pago que se detallan en el apartado siguiente.

2. TARIFA VIGENTE Y CONDICIONES DE PAGO

2.1 TARIFA

Los importes que figuran en el catálogo corresponden exclusivamente al producto acabado, sin incluir el transporte, el IVA o cualquier otro impuesto o tasa (que será a cargo del comprador), así como tampoco el montaje o instalación por parte de EXPOMON.

Todos los precios que constan en el catálogo corresponden a la tarifa vigente aprobada. EXPOMON se reserva la facultad de poder revisar y modificar el precio de los productos en función de aspectos o causas tales como variación del coste de los materiales, modificación de impuestos o tasas etc. En cualquier caso, los precios que se aplicarán al pedido serán los que se encuentran vigentes en la fecha de suministro / entrega del mismo, salvo que se haga constar de forma expresa otra condición distinta.

2.2 CONDICIONES DE PAGO

Todos los pedidos se deberán abonar por parte del comprador de la siguiente forma: un 40% del total presupuestado al aceptar la oferta o realizar el pedido y el 60% restante al finalizar el pedido (incluyéndose en este momento el pago de los gastos adicionales que pudieran existir, tales como el transporte, etc.).

El incumplimiento por parte del cliente de las condiciones de pago indicadas, facultará a EXPOMON a no tramitar el pedido y/o a retener los productos o cualquier otro servicio contratado con EXPOMON hasta la regularización del pago. En caso de suministro del producto, de forma anticipada al pago por parte del cliente de la totalidad del importe del pedido, EXPOMON mantendrá la propiedad de las mercancías hasta que el cliente haya realizado el pago de la totalidad del importe presupuestado / aceptado. En cualquier caso, el cliente se compromete a adoptar cuantas medidas sean necesarias para garantizar la correcta conservación del producto y se responsabilizará de asegurar a EXPOMON el cobro del pedido en caso de que la mercancía pueda haber sido revendida por el cliente a terceros.

3. ASESORAMIENTO TÉCNICO, ESTUDIOS, PLANOS Y DISEÑOS

Toda la información complementaria que pueda incluir la oferta proporcionada y/o se pueda solicitar a EXPOMON, tal como asesoramiento técnico, planos, diseños, dibujos u otra documentación de índole técnica, presentará, con carácter general, un valor meramente informativo y su finalidad será exclusivamente la de proporcionar una imagen general del producto y de la configuración que puede presentar el mismo. EXPOMON declina cualquier responsabilidad derivada de la inexactitud, error tipográfico u omisión que pueda presentar la mencionada documentación. En cualquier caso, EXPOMON se reserva los derechos de propiedad intelectual e industrial referidos a la mencionada documentación.

4. DEVOLUCIONES

Con carácter general, no se admitirán devoluciones de los productos suministrados. No obstante, será posible acordar con el cliente, de forma expresa y constanding por escrito, la devolución total o parcial del material suministrado, siempre y cuando el mismo se encuentre en perfecto estado y, tras un examen / revisión por parte de EXPOMON, se apruebe la petición de devolución. En caso de devolución de la mercancía, los gastos de transporte, impuestos o tasas u otros gastos derivados que pudieran aparecer, serán a cargo del cliente. Tramitada la devolución y recibida la mercancía por parte de EXPOMON, se emitirá la correspondiente factura de abono.

5. RESPONSABILIDADES DERIVADAS DEL TRANSPORTE

EXPOMON no se responsabilizará de cualquier daño que pueda sufrir la mercancía en el transporte que se contrate con un transportista tercero, tanto para el suministro de los productos, como para su eventual devolución. Cuando el cliente reciba (o envíe) el producto, se aconseja la revisión, por su parte, del embalaje, así como de la mercancía, antes de dar la conformidad correspondiente en el albarán del transportista. En caso de que se apreciaran daños en la mercancía, éstos deberán hacerse constar en el albarán y ser reclamados directamente al transportista, bien por el cliente, bien por EXPOMON, en función de quien haya contratado el servicio de transporte.

6. PLAZO DE ENTREGA Y RESPONSABILIDADES POR INCUMPLIMIENTO DEL MISMO

El plazo de entrega del pedido será acordado de forma expresa entre EXPOMON y el cliente, y se computará desde la fecha de recepción de la confirmación del pedido.

EXPOMON procura cumplir en todo momento los plazos de entrega acordados, si bien es materialmente imposible responder plenamente de dicho cumplimiento, por depender de otros proveedores y de inesperadas circunstancias totalmente ajenas al control por parte de EXPOMON. En consecuencia, no se aceptarán sanciones derivadas de un eventual retraso en la entrega prevista.

Así mismo, EXPOMON no se responsabilizará de los retrasos que puedan existir en el suministro (total o parcial) del pedido en los casos de fuerza mayor, tales como catástrofes naturales, limitaciones legales, huelgas, etc., o cualquier otra causa que quede fuera del control por parte de EXPOMON. En el caso de darse alguna de las razones anteriormente citadas, el periodo de entrega se hará extensible al mismo periodo de tiempo que dure la causa que haya motivado el retraso.

Por último y, en cualquier caso, EXPOMON se reserva la facultad de poder rechazar un pedido en función de la disponibilidad de los materiales o de los productos que pueda tener en stock, si se previera de forma evidente un incumplimiento por parte de EXPOMON, del plazo que pudiera precisar el cliente. En caso de producirse este supuesto, EXPOMON comunicara al cliente ésta realidad con la mayor brevedad posible.

Para pedidos especiales consultar.
Atención al cliente/Servicio técnico: (+34) 938 306 646

7. GARANTÍA DE LOS PRODUCTOS Y RESPONSABILIDAD DERIVADA POR EL MAL USO E INSTALACIÓN

7.1 GARANTÍA

EXPOMON proporciona sobre sus productos la garantía legalmente prevista en caso de defecto/s o falta/s de conformidad. En el caso de los productos que figuran en el presente catálogo, el período de garantía será de dos (2) años, a contar desde la fecha de suministro del producto al cliente o desde la fecha de comunicación al mismo de la libre disposición de las mercancías en las instalaciones de EXPOMON, según proceda.

La garantía proporcionada por EXPOMON corresponde a la reposición o reparación de los elementos defectuosos, a realizar en las instalaciones de EXPOMON y con todos los gastos de transporte a cargo del cliente. Si éste desea que la reparación se realice en sus instalaciones, los gastos que se originen serán igualmente a su cargo. La garantía proporcionada se encuentra sujeta al oportuno cumplimiento, por parte del cliente, de las condiciones de pago que constan en el apartado 2.2 de las presentes Condiciones de Venta.

Queda excluida de la garantía proporcionada cualquier daño (de cualquier índole y/o naturaleza ya sea derivado de responsabilidad contractual o extracontractual) que pueda sufrir el cliente o cualquier otro tercero, por razón de incumplimientos de las instrucciones o indicaciones proporcionadas por EXPOMON mediante cualquier medio o soporte, o bien por cualquier comportamiento negligente o doloso, (incluso si EXPOMON hubiera podido ser advertida de la posibilidad o probabilidad de dichos daños). EXPOMON, en ningún caso se responsabilizará de los accidentes personales o materiales que pudieran producirse.

7.2 RESPONSABILIDAD DERIVADA DEL USO E INSTALACIÓN DEL PRODUCTO

Los productos EXPOPANEL suministrados por EXPOMON, deben instalarse y utilizarse siguiendo las especificaciones e instrucciones que constan en la última versión aprobada del Manual de Usuario. El cliente o el instalador designado por éste, serán los únicos responsables de seleccionar, utilizar y montar los elementos correctos y necesarios que se precisen para llevar a cabo la instalación y ejecución concreta que se precise. EXPOMON declina cualquier responsabilidad derivada de una incorrecta instalación o uso por parte del cliente o de cualquier tercero de los productos, o bien del incumplimiento de cualquiera de las especificaciones, instrucciones o advertencias facilitadas por EXPOMON.

8. CONFIDENCIALIDAD Y DERECHOS DE PROPIEDAD INTELECTUAL E INDUSTRIAL

EXPOMON se compromete a guardar la más absoluta confidencialidad sobre cualquier información que el cliente le proporcione, incluso una vez finalizada la relación contractual, salvo que el cliente autorice por escrito la posible divulgación o publicación de la información a disposición de EXPOMON (incluyendo la página web o los perfiles corporativos de EXPOMON en las redes sociales donde dispone de cuenta).

EXPOMON se reserva todos los derechos relativos a la propiedad intelectual y propiedad industrial de todas sus marcas, denominaciones comerciales, invenciones, productos, presupuestos, diseños, planos, muestras y cualesquiera otras informaciones en formato / soporte material o electrónico que produzca. En último término, todas las creaciones o información propiedad de EXPOMON se encuentran protegidas por el secreto de empresa y cualquier uso o ejercicio de los derechos relativos a las mismas, requiere de autorización y / o licencia concedida expresamente por EXPOMON.

9. PROTECCIÓN DE DATOS DE CARÁCTER PERSONAL

Cuando resulta aplicable, EXPOMON garantiza el cumplimiento de la legislación de referencia en materia de protección de datos de carácter personal: Ley Orgánica 3/2018, de 5 de diciembre, de Protección de Datos Personales y garantía de los derechos digitales, y Reglamento (UE) 2016/678 del Parlamento Europeo y del Consejo, de 27 de abril de 2016, relativo a la protección de las personas físicas en lo que respecta al tratamiento de datos personales ya la libre circulación de estos datos y por el que se deroga la Directiva 95/46 / CE (Reglamento General de protección de datos - RGPD).

Los datos de carácter personal proporcionados por el cliente, figuran inscritos en los correspondientes ficheros, titularidad de EXPOMON. Los datos son conservados mientras se mantiene vigente la relación que ha motivado la obtención y el tratamiento de los mismos, o durante los plazos legales que operan. El titular de los datos puede ejercer sus derechos por escrito dirigiéndose al Responsable del tratamiento, ya sea por correo electrónico: info@expomon.es o por correo postal: EXPOMON PRODUCCIONS I MUNTAGES SL; C/ Sant Antoni Maria Claret, 13 (Pol. Ind. Sta. Maria d'Artés) 08271 Artés (Barcelona)

10. JURISDICCIÓN APLICABLE

Para la solución de cualquier conflicto o cuestión litigiosa entre las partes, éstas se someten expresamente a la competencia de los Juzgados y Tribunales de Manresa (o en su defecto, de la provincia de Barcelona) que sean competentes, con renuncia expresa a los propios fueros que, en su caso, puedan corresponder.



✉ info@expomon.es

🌐 www.expomon.es

